



CIRCULAR Nº 054/24

ASSUNTO: Campeonato AS Nacional Sub23 - RESULTADOS

Odivelas, 11 de abril de 2024

Exmos. Senhores,

Vimos por este meio proceder à divulgação dos resultados do Campeonato AS Nacional Sub23 2024.

PROVA	Campeonato AS Nacional Sub23 2024
DATA/LOCAL	Sábado 6 de abril de 2024, Pavilhão Desportivo de Fontelo
ESCALÃO	Sub23 Masculinos e Femininos
Nº ATLETAS	83 Atletas Masculinos + 31 Atletas Femininos = 114 Atletas (37 clubes)

RESULTADOS FINAIS

MASCULINOS

-60KG (9 atletas)

1º FRANCISCO Bastos	123404	FSAL
2º JOÃO Martins	135961	ACMC
3º JOAQUIM Rovira	135905	AAC
3º LUÍS Meireles	122388	JCRG

-66KG (21 atletas)

1º BERNARDO Fernandes	115427	ACMC
2º ALEXANDRE Bucur	141452	AAC
3º TOMÁS Fonseca	136526	SCP
3º GONÇALO Lampreia	137419	SCP

-73KG (19 atletas)

1º HENRIQUE Ferreira	137547	SCP
2º SIDÓNIO Serpa	123833	SAD
3º JÚNIOR Duarte	145930	SUS
3º SABA Danelia	161374	SUS

-81KG (16 atletas)

1º FILIPE Almeida	138542	SUS
2º GUILHERME Kobayashi	117337	SUS
3º PEDRO Raposo	132177	CAAL
3º FRANCISCO Silva	124506	ULHT

-90KG (11 atletas)

1º DIOGO Luís	173166	SCP
2º VICTOR Antunes	161650	A4JP
3º ALBERTO Guimarães	179700	CJPo
3º DIOGO Chantre	124795	SAD

-100KG (2 atletas)

1º PEDRO Lima	128943	SAD
---------------	--------	-----



Federação Portuguesa
de **Judo**

mais do que um DESPORTO... um DESPERTAR!

INSTITUIÇÃO DE UTILIDADE PÚBLICA DESPORTIVA
CONT N° 501 515 674
MEMBRO DA UNIÃO EUROPEIA DE JUDO
E DA FEDERAÇÃO INTERNACIONAL DE JUDO
FUNDADA EM 1959



SEGUINDO A SUA POLÍTICA DE SUSTENTABILIDADE
A FEDERAÇÃO PORTUGUESA DE JUDO
PASSA DA ACREDITAÇÃO IMPRESSA PARA UMA VERSÃO ONLINE
CONTANDO COM O APOIO DE TODA A FAMÍLIA DO JUDO

+100KG (5 atletas)

1º JOSÉ Pacheco	153222	SLB
2º JOÃO Oliveira	147111	CPRf
3º HENRIQUE Sousa	156336	JCLa

FEMININOS

-52KG (8 atleta)

1º MARIANA Máximo	139843	SCP
2º MATILDE Gadim	129372	SAD
3º MARIA Rodrigues	141999	CJAH
3º INÊS Arriaga	128436	SCP

-57KG (4 atletas)

1º RAQUEL Brás	141492	SUS
2º LAURA Costa	124224	CAAL
3º BEATRIZ Filipe	129614	SUS

-63KG (9 atletas)

1º MARIA Silveira	149880	SAD
2º MARGARIDA Brás	124069	SCP
3º MARTA Loureiro	131923	SUS
3º PATRICIA Martins	120978	MonC

-70KG (4 atletas)

1º LUÍSA Santos	175553	VFC
2º MARIA Vidinha	175553	JCLa
3º MATILDE Anahory	177625	ACMC

+78KG (4 atleta)

1º CAROLINA Paiva	120609	ULHT
2º BEATRIZ Moreira	129242	AAC
3º MARIA Colito	157790	EJC

Com os nossos melhores cumprimentos e cordiais,

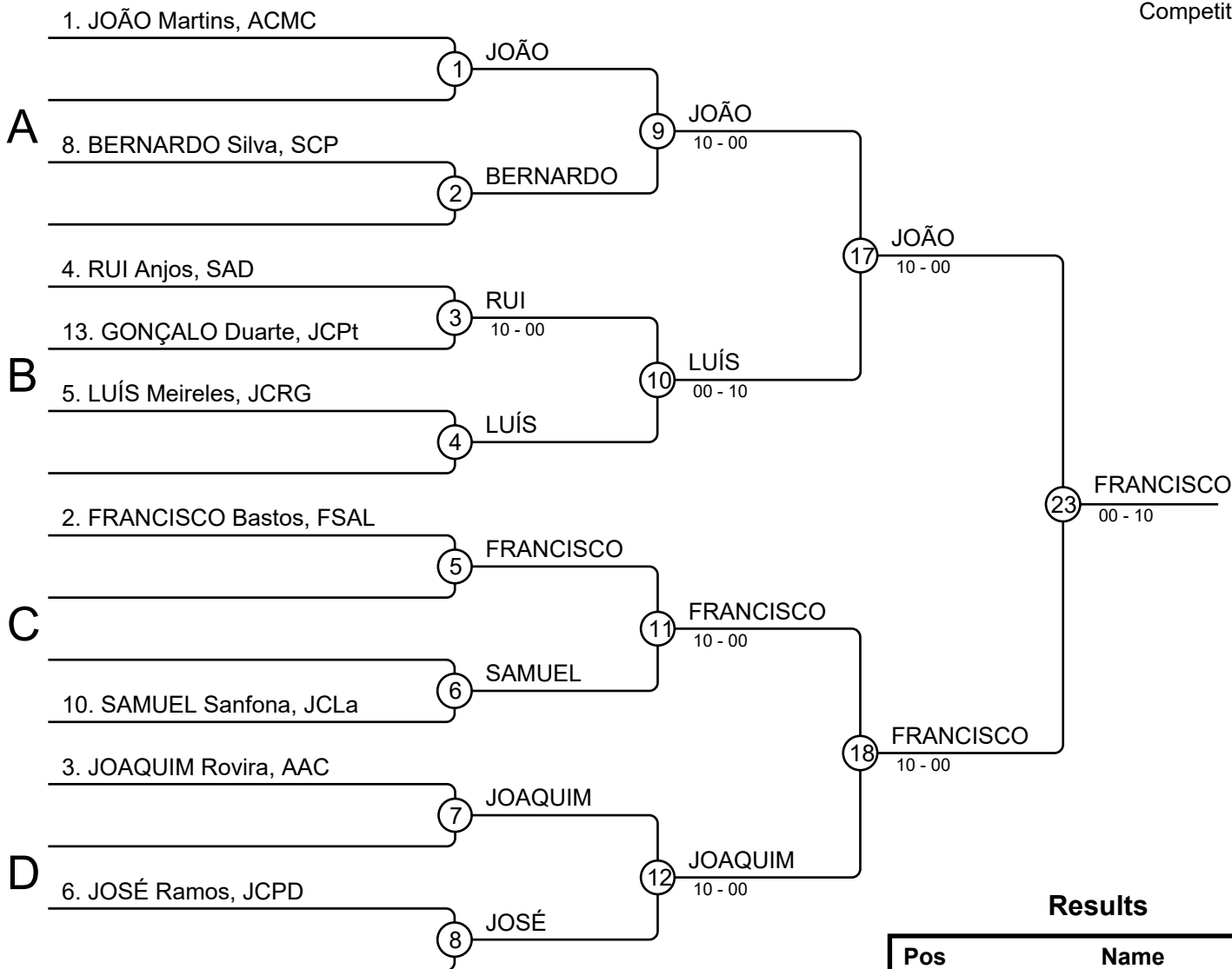
Saudações Desportivas
O Presidente da FPJ

Joaquim Sérgio Pina



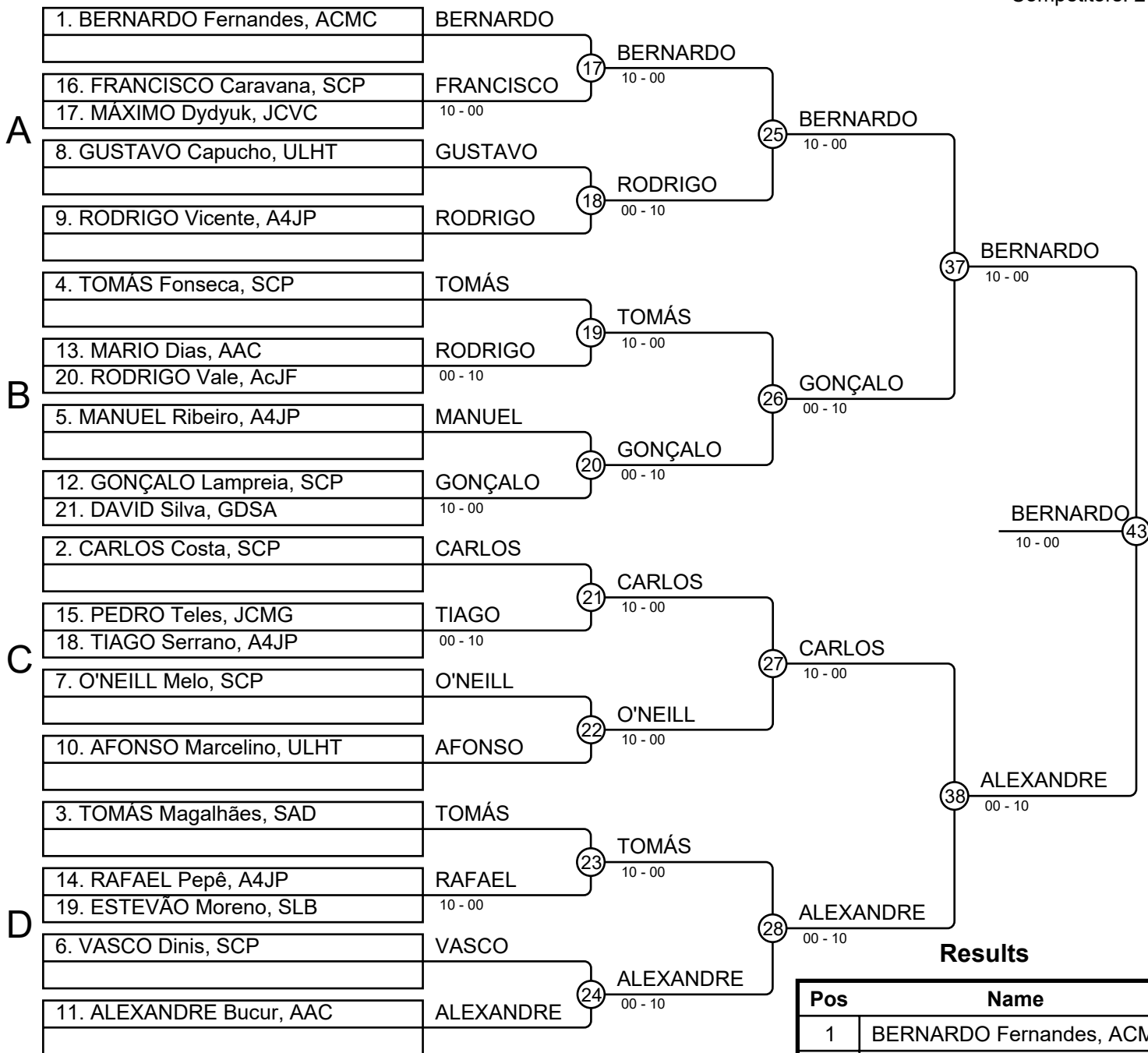
Federação Portuguesa
de **Judo**





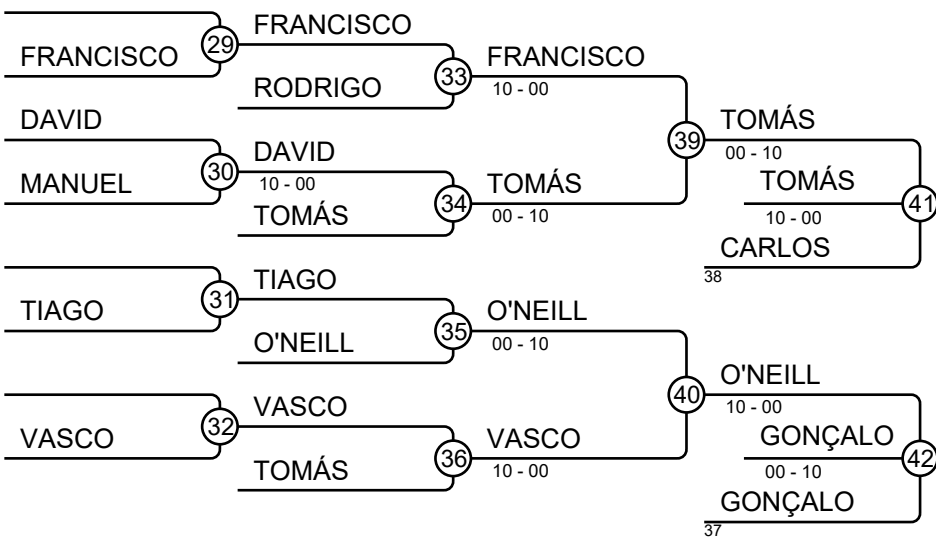
Results

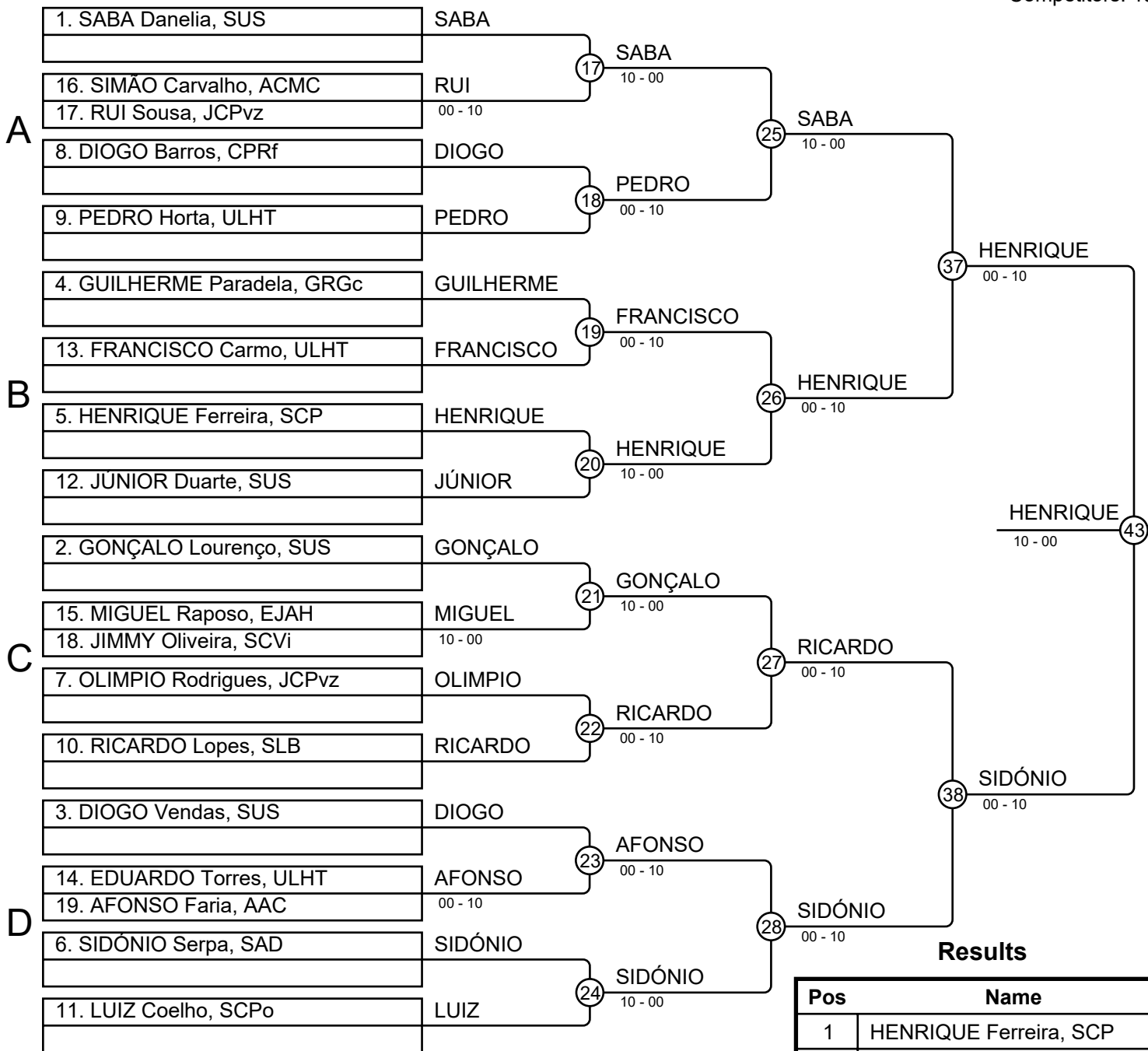
Pos	Name
1	FRANCISCO Bastos, FSAL
2	JOÃO Martins, ACMC
3	JOAQUIM Rovira, AAC
3	LUÍS Meireles, JCRG
5	RUI Anjos, SAD
5	SAMUEL Sanfona, JCLa
7	BERNARDO Silva, SCP
7	JOSÉ Ramos, JCPD



Results

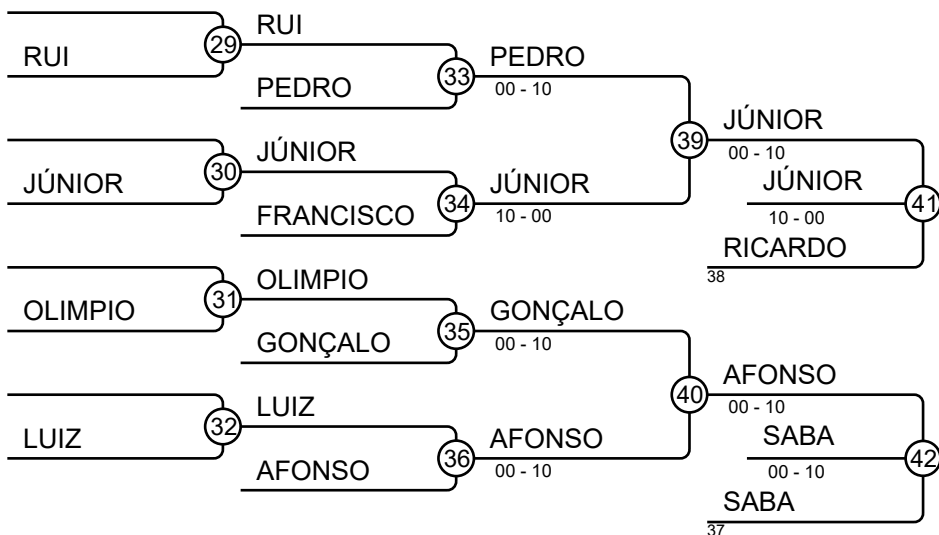
Pos	Name
1	BERNARDO Fernandes, ACMC
2	ALEXANDRE Bucur, AAC
3	TOMÁS Fonseca, SCP
3	GONÇALO Lampreia, SCP
5	CARLOS Costa, SCP
5	O'NEILL Melo, SCP
7	FRANCISCO Caravana, SCP
7	VASCO Dinis, SCP





Results

Pos	Name
1	HENRIQUE Ferreira, SCP
2	SIDÓNIO Serpa, SAD
3	JÚNIOR Duarte, SUS
3	SABA Danelia, SUS
5	RICARDO Lopes, SLB
5	AFONSO Faria, AAC
7	PEDRO Horta, ULHT
7	GONÇALO Lourenço, SUS

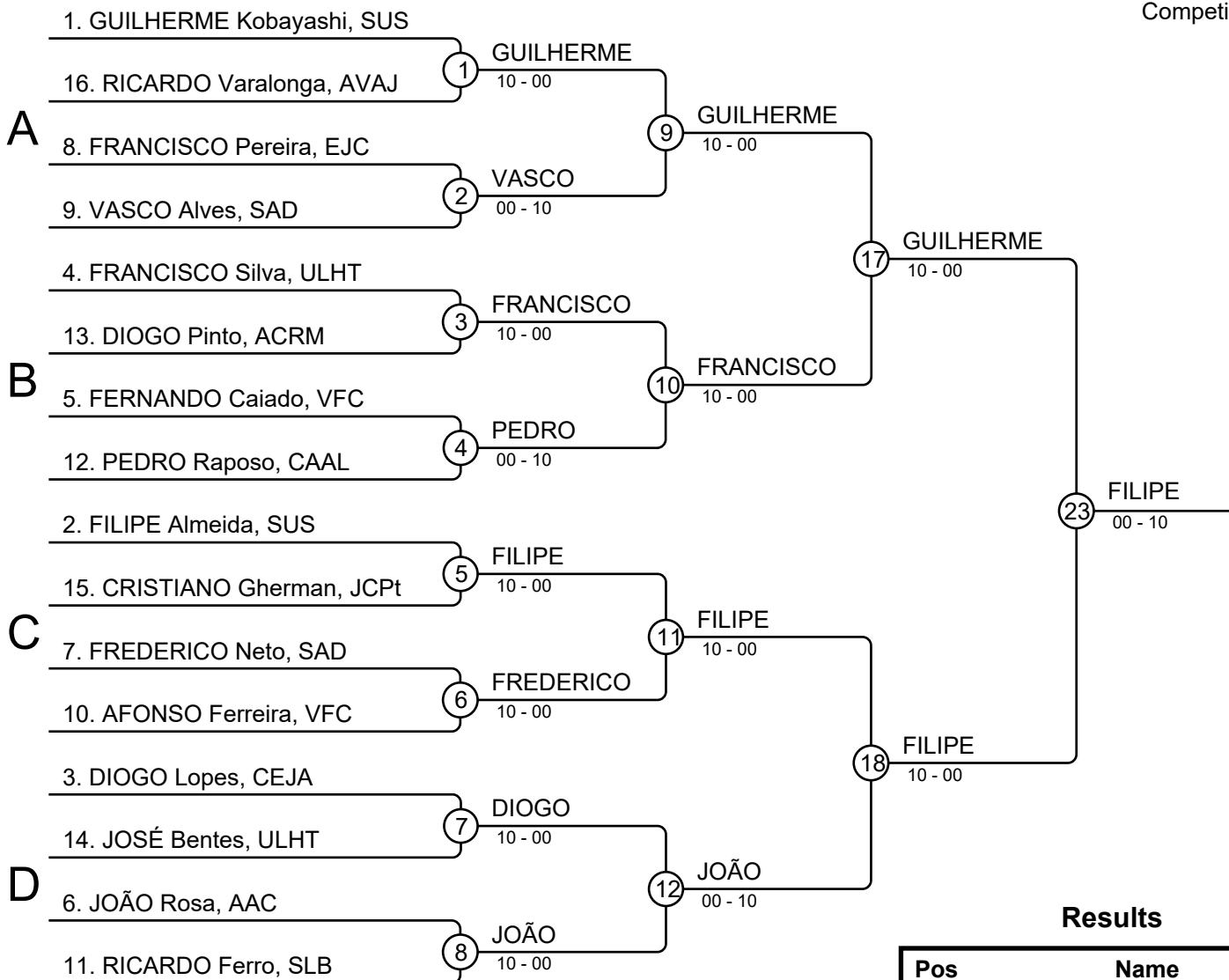


CAMPEONATO NACIONAL SUB 23

UISEU – 6 DE ABRIL DE 2024

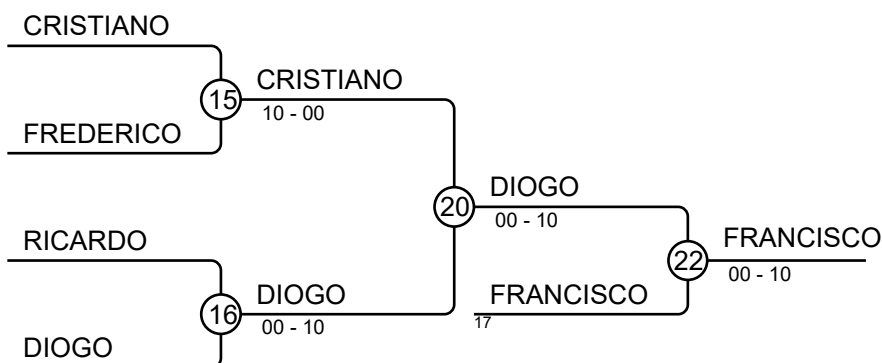
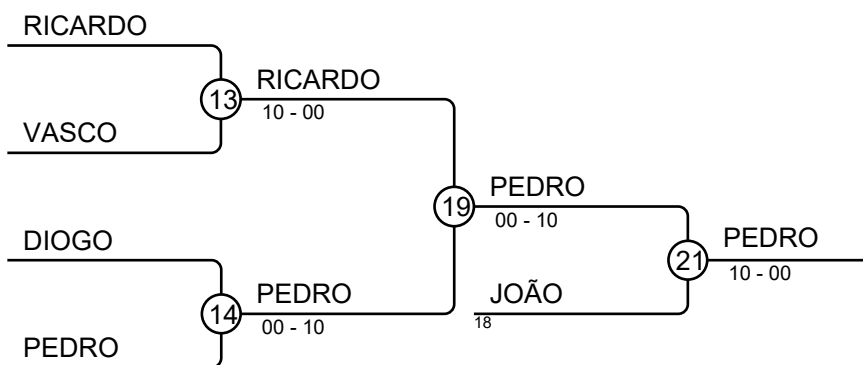
-81 Kg

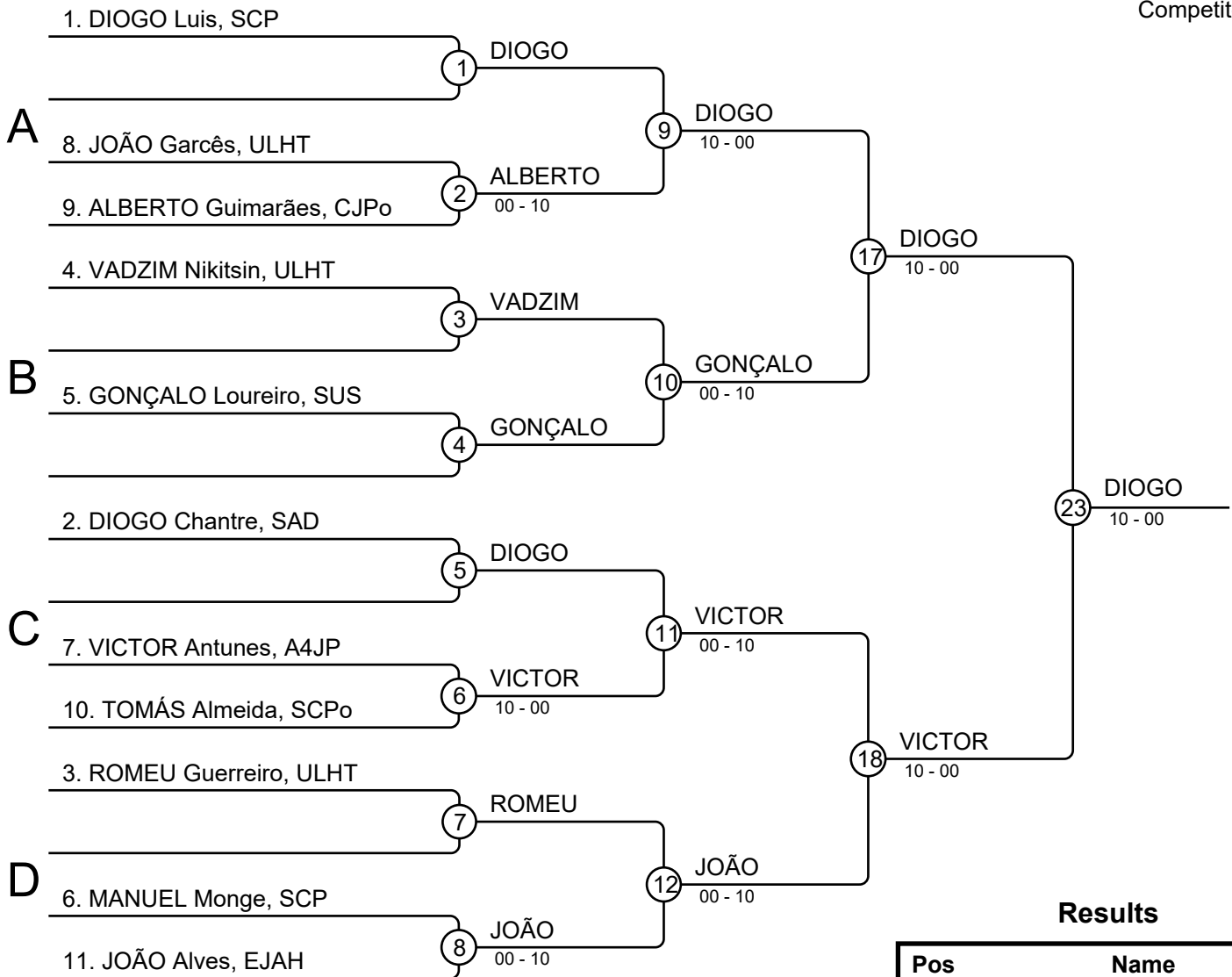
Competitors: 16



Results

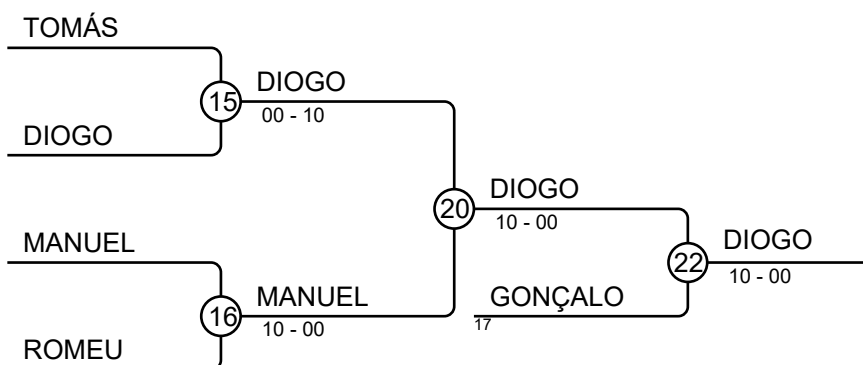
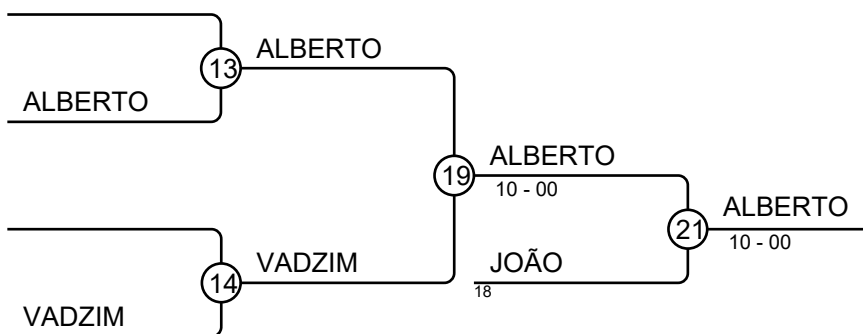
Pos	Name
1	FILIPE Almeida, SUS
2	GUILHERME Kobayashi, SUS
3	PEDRO Raposo, CAAL
3	FRANCISCO Silva, ULHT
5	JOÃO Rosa, AAC
5	DIOGO Lopes, CEJA
7	RICARDO Varalonga, AVAJ
7	CRISTIANO Gherman, JCPT





Results

Pos	Name
1	DIOGO Luis, SCP
2	VICTOR Antunes, A4JP
3	ALBERTO Guimarães, CJPo
3	DIOGO Chantre, SAD
5	JOÃO Alves, EJAII
5	GONÇALO Loureiro, SUS
7	VADZIM Nikitsin, ULHT
7	MANUEL Monge, SCP



#	Name	Club	1	2	1	2	1	2	Wins	Pts	Pos
1	GUILHERME Silva	GRGc	X	D	X	D	X		0	0	2
2	PEDRO Lima	SAD	10	X	10	X		X	2	20	1

Matches

Match	White		Blue	Result	Time	
1	GUILHERME Silva	1	2	PEDRO Lima	00-10	0:00
2	GUILHERME Silva	1	2	PEDRO Lima	00-10	0:00
3	GUILHERME Silva	1	2	PEDRO Lima		

Results

Pos	Name
1	PEDRO Lima, SAD
2	GUILHERME Silva, GRGc

#	Name	Club	1	2	3	4	5	Wins	Pts	Pos
1	HENRIQUE Sousa	JCLa	X	D	10	10	D	2	20	3
2	JOÃO Oliveira	CPRf	10	X	10	10	D	3	30	2
3	MANUEL Serra	ULHT	D	D	X	10	D	1	10	4
4	BRUNO Tavares	SLB	D	D	D	X	D	0	0	5
5	JOSÉ Pacheco	SLB	10	10	10	10	X	4	40	1

Matches

Match	White	Blue	Result	Time
1	BRUNO Tavares	JOSÉ Pacheco	00-10	0:00
2	HENRIQUE Sousa	JOÃO Oliveira	00-10	0:00
3	MANUEL Serra	BRUNO Tavares	10-00	0:00
4	HENRIQUE Sousa	JOSÉ Pacheco	00-10	0:00
5	JOÃO Oliveira	MANUEL Serra	10-00	0:00
6	HENRIQUE Sousa	BRUNO Tavares	10-00	0:00
7	MANUEL Serra	JOSÉ Pacheco	00-10	0:00
8	JOÃO Oliveira	BRUNO Tavares	10-00	0:00
9	HENRIQUE Sousa	MANUEL Serra	10-00	0:00
10	JOÃO Oliveira	JOSÉ Pacheco	00-10	0:00

Results

Pos	Name
1	JOSÉ Pacheco, SLB
2	JOÃO Oliveira, CPRf
3	HENRIQUE Sousa, JCLa
4	MANUEL Serra, ULHT
5	BRUNO Tavares, SLB

#	Name	Club	1	2	3	4	Wins	Pts	Pos
1	MARIANA Dias	CJRi	X	D	10	D	1	10	4
2	RITA Almeida	AJAm	10	X	D	D	1	10	3
3	MARIANA Máximo	SCP	D	1	X	10	2	11	2
4	MARIA Rodrigues	CJAH	10	10	D	X	2	20	1

Matches A

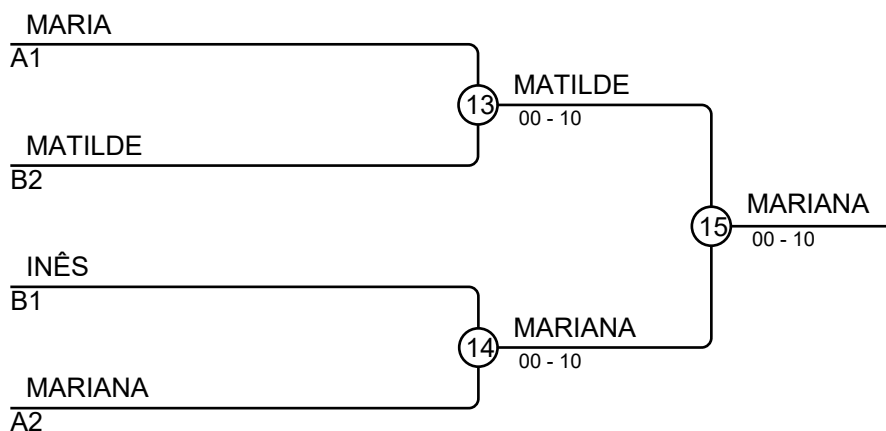
Match	White	Blue	Result	Time
1	MARIANA Dias	1 2 RITA Almeida	00-10	0:00
3	MARIANA Máximo	3 4 MARIA Rodrigues	10-00	0:00
5	MARIANA Dias	1 3 MARIANA Máximo	10-00	0:00
7	RITA Almeida	2 4 MARIA Rodrigues	00-10	0:00
9	MARIANA Dias	1 4 MARIA Rodrigues	00-10	0:00
11	RITA Almeida	2 3 MARIANA Máximo	00-01	0:00

Competitors B

#	Name	Club	5	6	7	8	Wins	Pts	Pos
5	MARIANA Inácio	JCLa	X	D	D	D	0	0	4
6	ANA Teixeira	EJC	10	X	D	1	2	11	3
7	MATILDE Gadim	SAD	10	10	X	D	2	20	2
8	INÊS Arriaga	SCP	10	D	10	X	2	20	1

Matches B

Match	White	Blue	Result	Time
2	MARIANA Inácio	5 6 ANA Teixeira	00-10	0:00
4	MATILDE Gadim	7 8 INÊS Arriaga	00-10	0:00
6	MARIANA Inácio	5 7 MATILDE Gadim	00-10	0:00
8	ANA Teixeira	6 8 INÊS Arriaga	01-00	0:00
10	MARIANA Inácio	5 8 INÊS Arriaga	00-10	0:00
12	ANA Teixeira	6 7 MATILDE Gadim	00-10	0:00



Results

Pos	Name
1	MARIANA Máximo, SCP
2	MATILDE Gadim, SAD
3	MARIA Rodrigues, CJAH
3	INÊS Arriaga, SCP

Competitors

Competitors: 4

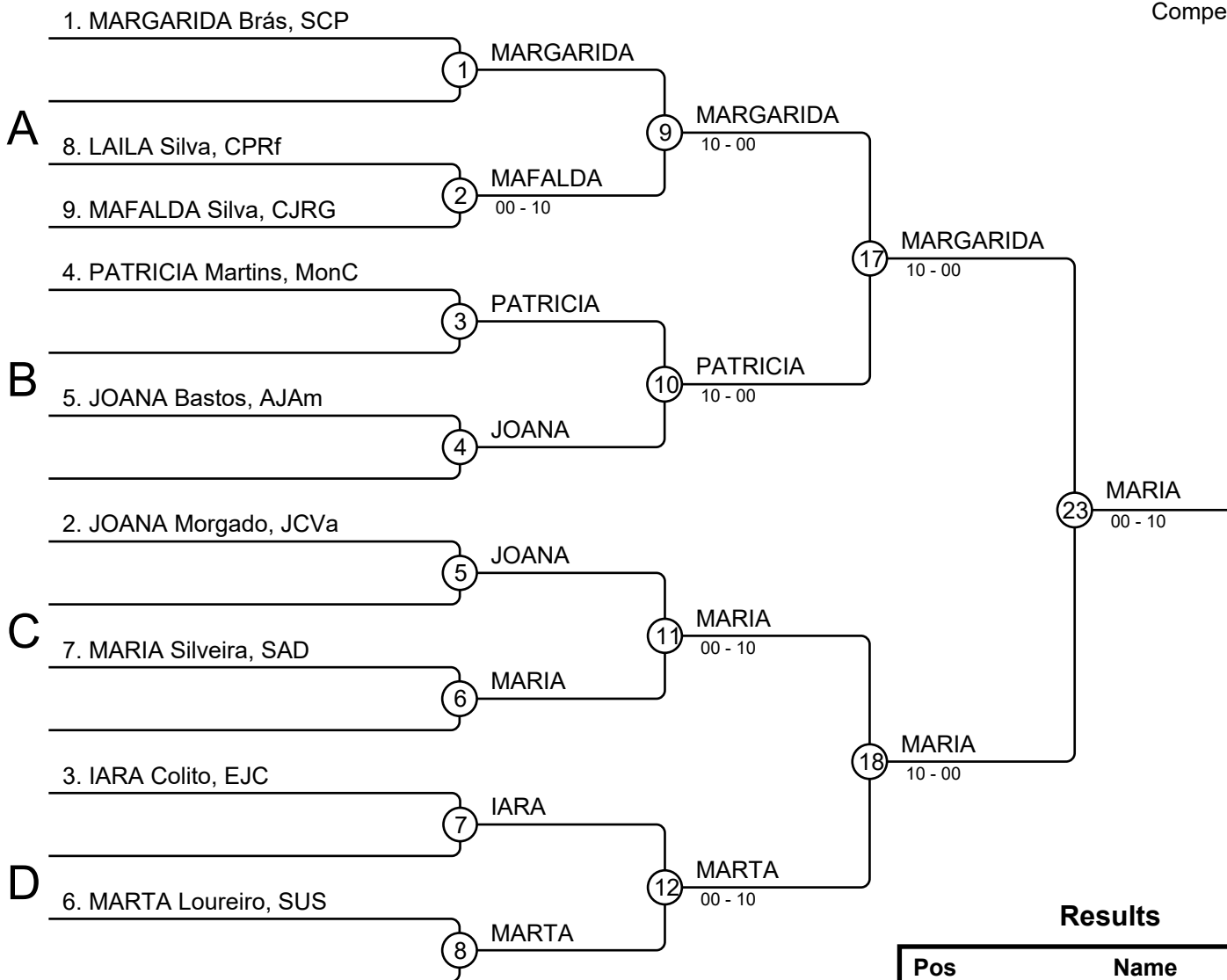
#	Name	Club	1	2	3	4	Wins	Pts	Pos
1	BEATRIZ Filipe	SUS	X	D	D	10	1	10	3
2	RAQUEL Brás	SUS	10	X	10	10	3	30	1
3	LAURA Costa	CAAL	10	D	X	10	2	20	2
4	MARIA Damas	ULHT	D	D	D	X	0	0	4

Matches

Match	White	Blue	Result	Time
1	BEATRIZ Filipe	1 2 RAQUEL Brás	00-10	0:00
2	LAURA Costa	3 4 MARIA Damas	10-00	0:00
3	BEATRIZ Filipe	1 3 LAURA Costa	00-10	0:00
4	RAQUEL Brás	2 4 MARIA Damas	10-00	0:00
5	BEATRIZ Filipe	1 4 MARIA Damas	10-00	0:00
6	RAQUEL Brás	2 3 LAURA Costa	10-00	0:00

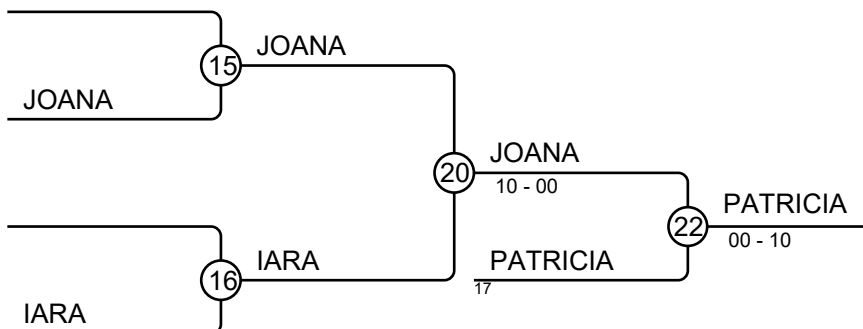
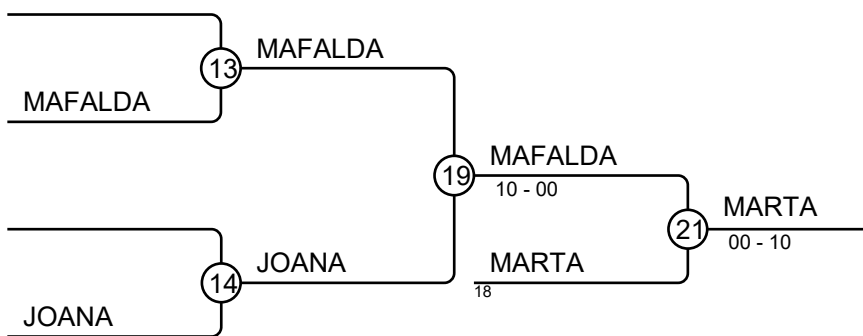
Results

Pos	Name
1	RAQUEL Brás, SUS
2	LAURA Costa, CAAL
3	BEATRIZ Filipe, SUS
4	MARIA Damas, ULHT



Results

Pos	Name
1	MARIA Silveira, SAD
2	MARGARIDA Brás, SCP
3	MARTA Loureiro, SUS
3	PATRICIA Martins, MonC
5	MAFALDA Silva, CJRG
5	JOANA Morgado, JCVa
7	JOANA Bastos, AJAm
7	IARA Colito, EJC



Competitors

Competitors: 4

#	Name	Club	1	2	3	4	Wins	Pts	Pos
1	MARIA Vidinha	JCLa	X	D	10	10	2	20	2
2	LUÍSA Santos	VFC	10	X	10	10	3	30	1
3	ANA Queirós	Manh	D	D	X	D	0	0	4
4	MATILDE Anahory	ACMC	D	D	10	X	1	10	3

Matches

Match	White	Blue	Result	Time
1	MARIA Vidinha	1 2 LUÍSA Santos	00-10	0:00
2	ANA Queirós	3 4 MATILDE Anahory	00-10	0:00
3	MARIA Vidinha	1 3 ANA Queirós	10-00	0:00
4	LUÍSA Santos	2 4 MATILDE Anahory	10-00	0:00
5	MARIA Vidinha	1 4 MATILDE Anahory	10-00	0:00
6	LUÍSA Santos	2 3 ANA Queirós	10-00	0:00

Results

Pos	Name
1	LUÍSA Santos, VFC
2	MARIA Vidinha, JCLa
3	MATILDE Anahory, ACMC
4	ANA Queirós, Manh

Competitors

Competitors: 1

#	Name	Club	1	Wins	Pts	Pos
1	FÁBIA Conceição	SUS		0	0	1

Matches

Match	White	Blue	Result	Time
-------	-------	------	--------	------

Results

Pos	Name
1	FÁBIA Conceição, SUS

Competitors

Competitors: 4

#	Name	Club	1	2	3	4	Wins	Pts	Pos
1	BEATRIZ Moreira	AAC	X	10	10	D	2	20	2
2	MARIA Colito	EJC	D	X	10	D	1	10	3
3	CONSTANÇA Lopes	SUS	D	D	X	D	0	0	4
4	CAROLINA Paiva	ULHT	10	10	10	X	3	30	1

Matches

Match	White	Blue	Result	Time
1	BEATRIZ Moreira	MARIA Colito	10-00	0:00
2	CONSTANÇA Lopes	CAROLINA Paiva	00-10	0:00
3	BEATRIZ Moreira	CONSTANÇA Lopes	10-00	0:00
4	MARIA Colito	CAROLINA Paiva	00-10	0:00
5	BEATRIZ Moreira	CAROLINA Paiva	00-10	0:00
6	MARIA Colito	CONSTANÇA Lopes	10-00	0:00

Results

Pos	Name
1	CAROLINA Paiva, ULHT
2	BEATRIZ Moreira, AAC
3	MARIA Colito, EJC
4	CONSTANÇA Lopes, SUS



37 CLUBES	MASCULINO								FEMININO								TOTAL
	-60 Kg	-66 Kg	-73 Kg	-81 Kg	-90 Kg	-100 Kg	+100 Kg	TOTAL	-48 Kg	-52 Kg	-57 Kg	-63 Kg	-70 Kg	-78 Kg	+78 Kg	TOTAL	
Lisboa (9 clubes)	3	10	11	8	7	2	3	44	0	4	4	4	0	1	2	15	59
Lisboa (9 clubes)	3	10	11	8	7	2	3	44	0	4	4	4	0	1	2	15	59
AJAm								0		1		1				2	2
CAAL				1				1			1					1	2
FSAL	1							1								0	1
GRGc			1			1		2								0	2
SAD	1	1	1	2	1	1		7		1		1				2	9
SCP	1	6	1		2			10		2		1				3	13
SLB		1	1	1			2	5								0	5
SUS			4	2	1			7			2	1		1	1	5	12
ULHT		2	3	2	3		1	11			1				1	2	13
Norte (11 clubes)	0	5	5	2	3	0	1	16	0	0	0	2	2	0	0	4	20
Aveiro (2 clubes)	0	4	0	1	1	0	0	6	0	0	0	0	0	0	0	0	6
A4JP		4			1			5								0	5
ACRM				1				1								0	1
Porto (3 clubes)	0	0	3	0	2	0	0	5	0	0	0	0	0	0	0	0	5
CJPo					1			1								0	1
JCPvz			2					2								0	2
SCPo			1		1			2								0	2
Viana do Castelo (5 clubes)	0	1	2	0	0	0	1	4	0	0	0	2	2	0	0	4	8
CPRf			1				1	2				1				1	3
JCVa								0				1				1	1
JCVC		1						1					1			1	2
Manh								0					1			1	1
SCVi			1					1								0	1
Viseu (1 clube)	0	0	0	1	0	0	0	1	0	0	0	0	0	0	0	0	1
AVAJ				1				1								0	1
Centro (7 clubes)	2	5	2	2	0	0	0	11	0	2	0	2	1	0	2	7	18
Coimbra (4 clubes)	2	3	2	2	0	0	0	9	0	1	0	2	1	0	2	6	15
AAC	1	2	1	1				5							1	1	6
ACMC	1	1	1					3					1			1	4
EJC				1				1		1		1			1	3	4
MonC								0				1				1	1
Leiria (2 clubes)	0	2	0	0	0	0	0	2	0	0	0	0	0	0	0	0	2
GDSA		1						1								0	1
JCMG		1						1								0	1
Santarém (1 clube)	0	0	0	0	0	0	0	0	0	1	0	0	0	0	0	1	1
CJRi								0		1						1	1
Centro-Sul (1 clubes)	0	0	1	0	1	0	0	2	0	0	0	0	0	0	0	0	2
Castelo Branco (1 clubes)	0	0	1	0	1	0	0	2	0	0	0	0	0	0	0	0	2
EJAH			1		1			2								0	2
Sul (3 clubes)	1	1	0	3	0	0	0	5	0	0	0	0	1	0	0	1	6
Algarve (2 clubes)	1	1	0	1	0	0	0	3	0	0	0	0	0	0	0	0	3
AcJF		1						1								0	1
JCPt	1			1				2								0	2
Setúbal (1 clube)	0	0	0	2	0	0	0	2	0	0	0	0	1	0	0	1	3
VFC				2				2					1			1	3
Reg. Aut. Açores (6 clubes)	3	0	0	1	0	0	1	5	0	2	0	1	1	0	0	4	9
Açores (6 clubes)	3	0	0	1	0	0	1	5	0	2	0	1	1	0	0	4	9
CEJA				1				1								0	1
CIAH								0		1						1	1
CJRG								0				1				1	1
JCLa	1						1	2		1			1			2	4
JCPD	1							1								0	1
JCRG	1							1								0	1
TOTAL	9	21	19	16	11	2	5	83	0	8	4	9	5	1	4	31	114