



CIRCULAR Nº 051/23

ASSUNTO: Campeonato Nacional de Equipas Cadetes2023 - RESULTADOS

Odivelas, 8 de março de 2023

Exmos. Senhores,

Vimos por este meio proceder à divulgação dos resultados do Campeonato Nacional de Cadetes 2023.

PROVA	Campeonato Nacional de Equipas Cadetes 2023
DATA/LOCAL	Domingo, 5 de fevereiro de 2023, Complexo Municipal dos Desportos "Cidade de Almada" _ Almada
ESCALÃO	Cadetes Masculinos e Femininos
Nº ATLETAS	22Equipas Masculinas (143 atletas) +6Equipas Femininas (33 atletas) =28 Equipas (176 atletas)

RESULTADOS FINAIS

MASCULINOS (22)

- 1ª Sporting Clube de Portugal
- 2ª Sport União Sintrense
- 3ª Judo Clube de Portimão
- 3ª Judo Clube Pragal

Constituição da Equipa Vencedora:

Atletas: Diogo Caetano (138213); Dinis Santos (150566); Carlos Costa (141908); Nika Kvantidze (160007); Rafael Rico (126575); Francisco Godinho (147920); Francisco Santos (151920); Guilherme Moura (139545); Tiago Coutinho(135786).

Treinadores : João Pina (61900) e João Rodrigues (82757)



FEMININOS (6)

- | | |
|----------------|---------------------------|
| 1 ^a | Sport Algés e Dafundo |
| 2 ^a | Judo Clube Pragal |
| 3 ^o | Associação 4 Judo Project |
| 3 ^a | Sport União Sintrense |

Constituição da Equipa Vencedora:

Aletas: Teresa Serpa(141080); Raquel Cabral (147533); Maria Xavier (157935); Maria Dias (153054); Maria Silveira (149880); Leonor Costa (153758)

Treinadores: Pedro Jacinto (73075) e Miguel Santos (72232)

Com os nossos melhores cumprimentos e cordiais,

Saudações Desportivas
O Vice-Presidente da FPJ



Joaquim Sérgio Pina



Federação Portuguesa
de **Judo**

**mais do que um DESPORTO...
um DESPERTAR!**

INSTITUIÇÃO DE UTILIDADE PÚBLICA DESPORTIVA
CONT N° 501 515 674
MEMBRO DA UNIÃO EUROPEIA DE JUDO
E DA FEDERAÇÃO INTERNACIONAL DE JUDO
FUNDADA EM 1959



SEGUINDO A SUA POLÍTICA DE SUSTENTABILIDADE
A FEDERAÇÃO PORTUGUESA DE JUDO
PASSA DA ACREDITAÇÃO IMPRESSA PARA UMA VERSÃO ONLINE
CONTANDO COM O APOIO DE TODA A FAMÍLIA DO JUDO

CAMPEONATO NACIONAL EQUIPAS CADETES 2023			
5 de fevereiro de 2023			
ESTATÍSTICA MASCULINA			
ASSOCIAÇÃO	CLUBE	Nº Atletas	Total Clubes
VIANA CASTELO	JCVa	5	
AVEIRO	A4JP	7	
ZONA PORTO		12	2
PORTALEGRE	CPCM	5	
ZONA CENTRO SUL		5	1
SETÚBAL	JCPN	5	
	JCPPr	9	
ALGARVE	AJAr	4	
	CASJ	7	
	JCPt	6	
ZONA SUL		31	5
LISBOA	CAAL	7	
	CIMM	6	
	CNSu	8	
	GCP	7	
	GRGc	5	
	JCLx	8	
	MMSC	6	
	SCP	9	
	SLB	6	
	SUS	6	
	ULHT	9	
LISBOA		77	11
AÇORES	JCLa	6	
	JCSJ	6	
AÇORES		12	2
MADEIRA	APEL	6	





Federação Portuguesa
de **Judo**

**mais do que um DESPORTO...
um DESPERTAR!**

INSTITUIÇÃO DE UTILIDADE PÚBLICA DESPORTIVA
CONT N° 501 515 674
MEMBRO DA UNIÃO EUROPEIA DE JUDO
E DA FEDERAÇÃO INTERNACIONAL DE JUDO
FUNDADA EM 1959



SEGUINDO A SUA POLÍTICA DE SUSTENTABILIDADE
A FEDERAÇÃO PORTUGUESA DE JUDO
PASSA DA ACREDITAÇÃO IMPRESSA PARA UMA VERSÃO ONLINE
CONTANDO COM O APOIO DE TODA A FAMÍLIA DO JUDO

MADEIRA	6	1
TOTAIS MASCULINOS	143	22

CAMPEONATO NACIONAL EQUIPAS CADETES 2023			
5 de fevereiro de 2023			
ESTATÍSTICA FEMININA			
ASSOCIAÇÃO	CLUBE	Nº Atletas	Total Clubes
AVEIRO	A4JP	6	
ZONA PORTO		6	1
SETÚBAL	JCP _r	8	
ALGARVE	JCP _t	4	
ZONA SUL		12	2
LISBOA	JCL _x	3	
	SAD	6	
	SUS	6	
LISBOA		15	3
TOTAIS MASCULINOS		33	6



CAMPEONATO NACIONAL DE EQUIPAS CADETES

ALMADA – 5 DE FEVEREIRO 2023

Fem

Competitors

Competitors: 6

#	Name	Club	1	2	3	Wins	Pts	Pos
1	SAD		V5	D				
2	JCLX		D	V	D			
3	JCPR		V	V	V			

Matches A

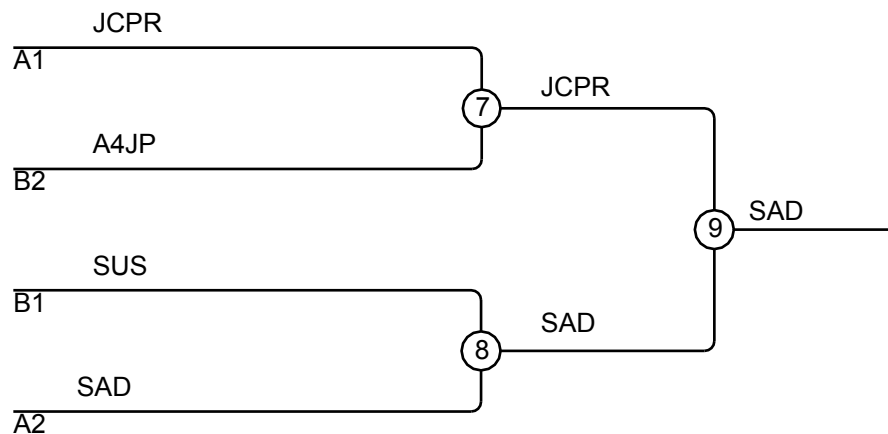
Match	White	Blue	Result	Time
1	SAD	1 2 JCLX	5-0	
3	SAD	1 3 JCPR	2-3	
5	JCLX	2 3 JCPR	0-5	

Competitors

#	Name	Club	4	5	6	Wins	Pts	Pos
4	A4JP		V5	D				
5	JCPT		D	V	D			
6	SUS		V4	V5	V			

Matches B

Match	White	Blue	Result	Time
2	A4JP	4 5 JCPT	5-0	
4	A4JP	4 6 SUS	1-4	
6	JCPT	5 6 SUS	0-5	



Results

Pos	Name
1	SAD
2	JCPR
3	A4JP
3	SUS

-66KG

-73KG

+73KG

-55KG

-60KG

A

1. JCPT,	JCPT
25. JCLX,	JCLX
5. CPCM,	SLB
21. SLB,	SLB
13. GCP,	GCP
	GCP

B

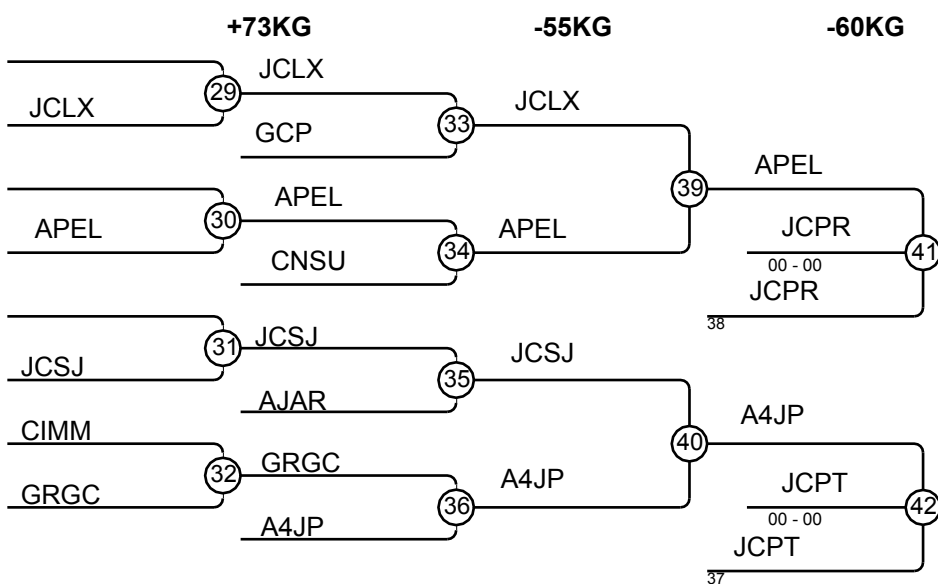
3. APEL,	APEL
19. JCLA,	JCLA
11. SCP,	SCP
	SCP
7. CNSU,	CNSU
23. JCPN,	JCPN
15. MMSC,	MMSC
	MMSC

C

2. SUS,	SUS
	SUS
10. JCSJ,	JCSJ
	JCSJ
6. AJAR,	AJAR
	AJAR
14. JCVA,	CAAL
30. CAAL,	CAAL

D

4. CIMM,	JCPR
20. JCPR,	JCPR
	GRGC
28. GRGC,	GRGC
8. CASJ,	A4JP
24. A4JP,	A4JP
16. ULHT,	ULHT
	ULHT



Results

Pos	Name
1	SCP
2	SUS
3	JCPR
3	JCPT
5	
5	
7	
7	



CADET EUROPEAN
JUDO CHAMPIONSHIPS
22 - 25 JUNE 2023

WORLD JUDO
CHAMPIONSHIPS JUNIORS

