



CIRCULAR Nº 133/23

ASSUNTO: Campeonato Nacional Equipas Juvenis 2023 - RESULTADOS

Odivelas, 27 de julho de 2023

Exmos. Senhores,

Vimos por este meio proceder à divulgação dos resultados do Campeonato Nacional Equipas Juvenis 2023.

PROVA	Campeonato Nacional Equipas Juvenis 2023
DATA/LOCAL	Domingo 4 de junho de 2023, Pavilhão Municipal da Torre da Marinha, Seixal
ESCALÃO	Juvenis Masculinos e Femininos
Nº ATLETAS	85 Atletas Masculinos + 58 Atletas Femininos = 143 Atletas (23 equipas)

RESULTADOS FINAIS

MASCULINOS (13)

1ª Clube Recreativo Charnequense

2ª Sport União Sintrense

3ª Associação 4Judo Project

3ª Judo Clube de S. Jorge

Constituição da Equipa Vencedora:

Atletas: António Santos (154788); João Pulido (136246); Tiago Pimentel (158338); Francisco Lages (149163); Duarte Monginho (148483); Afonso Soalheiro (158336); Rodrigo Silva (144601)

Treinadores : Bruno Xavier (70071) e Mário Oliveira (122237)



FEMININOS (10)

1ª Clube de Judo da Ribeira Grande

2ª C.C.D. - Judo Clube de Coimbra

3ª Fundação Salesianos

3ª Associação 4Judo Project

Constituição da Equipa Vencedora:

Atletas: Denise Silva (154566); Ana Pacheco (172707); Vitória Goulart (155425) Ana Matias (149686); Inês Almeida (151388)

Treinadores : Rui Teixeira (88990) e Rute Meireles (17884)

Com os nossos melhores cumprimentos e cordiais,

Saudações Desportivas
O Presidente da FPJ

Joaquim Sérgio Pina

Dist.: Associações/Clubes/Treinadores/Árbitros



Federação Portuguesa
de **Judo**

**mais do que um DESPORTO...
um DESPERTAR!**

INSTITUIÇÃO DE UTILIDADE PÚBLICA DESPORTIVA
CONT N° 501 515 674
MEMBRO DA UNIÃO EUROPEIA DE JUDO
E DA FEDERAÇÃO INTERNACIONAL DE JUDO
FUNDADA EM 1959



SEGUINDO A SUA POLÍTICA DE SUSTENTABILIDADE
A FEDERAÇÃO PORTUGUESA DE JUDO
PASSA DA ACREDITAÇÃO IMPRESSA PARA UMA VERSÃO ONLINE
CONTANDO COM O APOIO DE TODA A FAMÍLIA DO JUDO

CAMPEONATO NACIONAL EQUIPAS JUVENIS 2023			
4 de junho de 2023			
ESTATÍSTICA MASCULINA			
ASSOCIAÇÃO	CLUBE	Nº Atletas	Total Clubes
AVEIRO	A4JP	5	
ZONA NORTE		5	1
COIMBRA	AAC	6	
	JCCb	5	
ZONA CENTRO		11	2
SETÚBAL	CJMo	7	
	CRCh	7	
	SFOA	7	
ZONA SUL		21	3
AÇORES	JCLa	7	
	JCSJ	7	
AÇORES		14	2
LISBOA	FSAL	6	
	GRGc	6	
	ISJA	7	
	MMSC	7	
	SUS	8	
LISBOA		34	5
TOTAIS MASCULINOS		85	13





Federação Portuguesa
de **Judo**

**mais do que um DESPORTO...
um DESPERTAR!**

INSTITUIÇÃO DE UTILIDADE PÚBLICA DESPORTIVA
CONT Nº 501 515 674
MEMBRO DA UNIÃO EUROPEIA DE JUDO
E DA FEDERAÇÃO INTERNACIONAL DE JUDO
FUNDADA EM 1959



SEGUINDO A SUA POLÍTICA DE SUSTENTABILIDADE
A FEDERAÇÃO PORTUGUESA DE JUDO
PASSA DA ACREDITAÇÃO IMPRESSA PARA UMA VERSÃO ONLINE
CONTANDO COM O APOIO DE TODA A FAMÍLIA DO JUDO

CAMPEONATO NACIONAL EQUIPAS JUVENIS 2023			
4 de junho de 2023			
ESTATÍSTICA FEMININA			
ASSOCIAÇÃO	CLUBE	Nº Atletas	Total Clubes
AVEIRO	A4JP	6	
ZONA NORTE		6	1
COIMBRA	AAC	6	
	JCCb	4	
ZONA CENTRO		10	2
SETÚBAL	CJMo	6	
ZONA SUL		6	1
AÇORES	CJRG	5	
	JCSJ	5	
AÇORES		10	2
LISBOA	AJFC	5	
	FSAL	5	
	MMSC	7	
	SUS	8	
LISBOA		25	4
TOTAIS FEMININOS		57	10



#JUDOWORLDS
ODIVELAS
World Judo Championships
Juniors 2023
PORTUGAL
4 – 8 OCTOBER

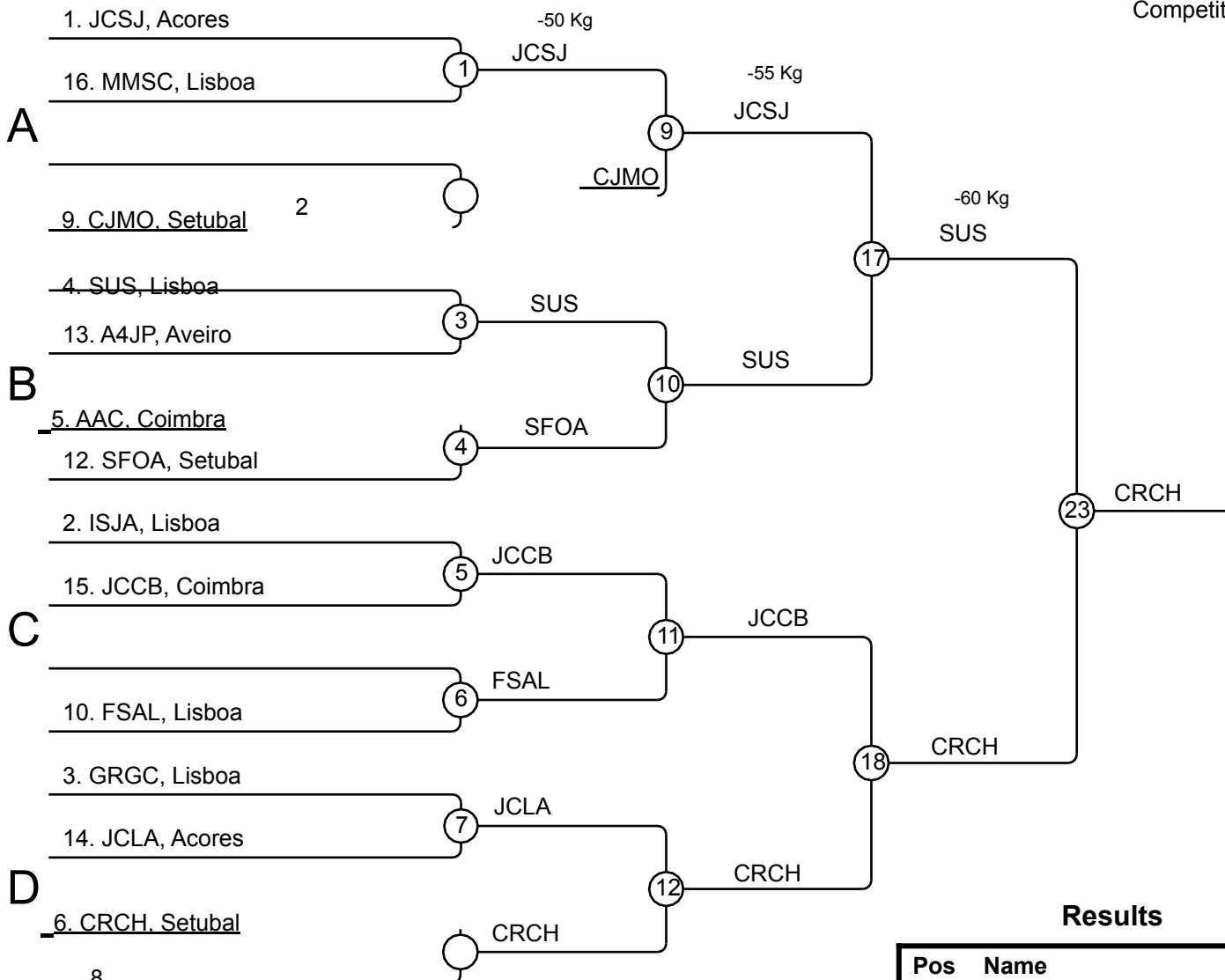


CAMPEONATO NACIONAL DE EQUIPAS JUVENIS

SEIXAL – 4 DE JUNHO DE 2023

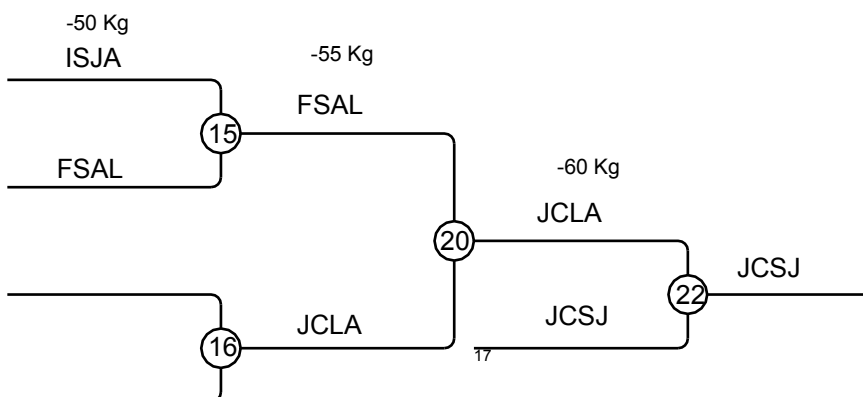
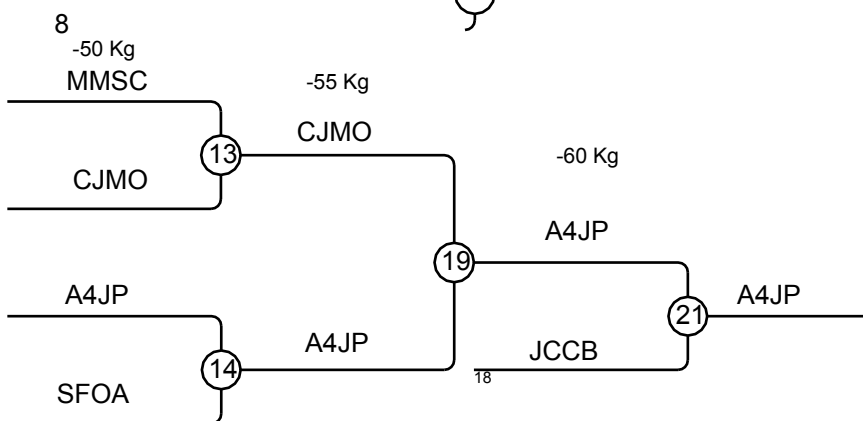
Masculino

Competitors: 13



Results

Pos	Name
1	Clube Recreativo Charnequense
2	Sport União Sintrense
3	Judo Clube de S. Jorge
3	Associação 4Judo Project
5	
5	
7	
7	

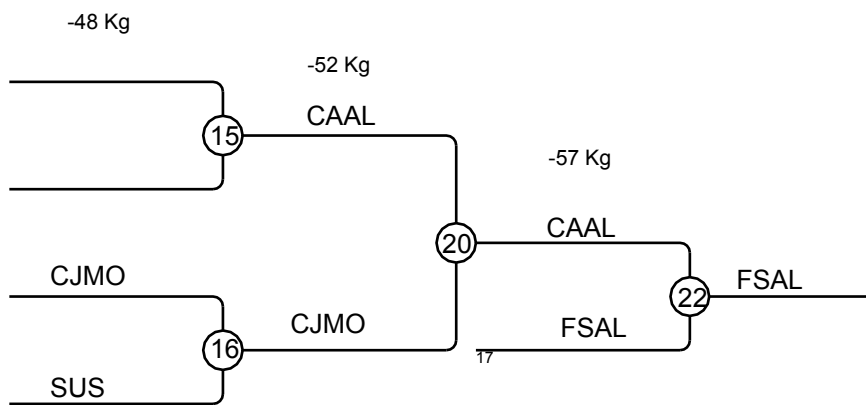
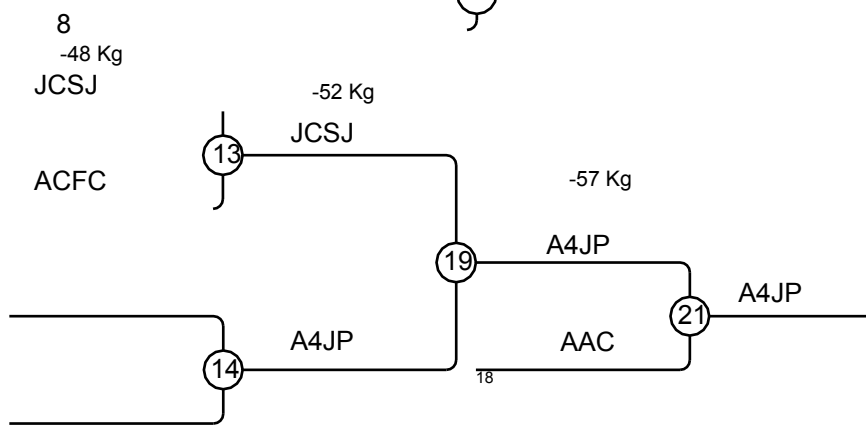
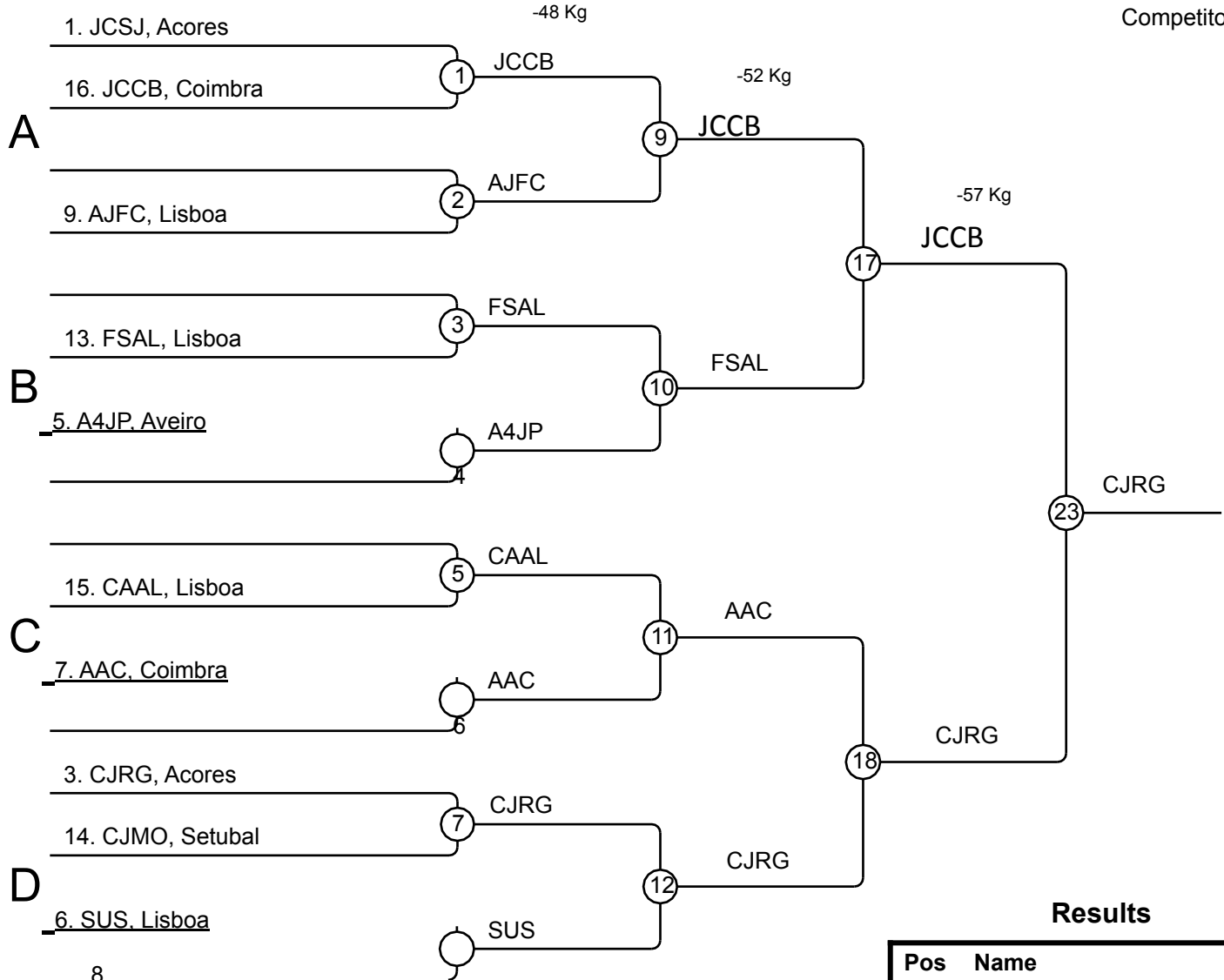


CAMPEONATO NACIONAL DE EQUIPAS JUVENIS

SEIXAL – 4 DE JUNHO DE 2023

Feminino

Competitors: 10



Results

Pos	Name
1	Clube de Judo da Ribeira Grande
2	C.C.D. - Judo Clube de Coimbra
3	Fundação Salesianos
3	Associação 4Judo Project
5	
5	
7	
7	



Federação Portuguesa
de **Judo**

CAMPEONATO NACIONAL DE EQUIPAS JUVENIS

SEIXAL - 5 DE JUNHO DE 2023

38 CLUBES													TOTAL	
	-46 Kg	-50 Kg	-55 Kg	-60 Kg	-66 Kg	+66 Kg	TOTAL	-44 Kg	-48 Kg	-52 Kg	-57 Kg	+57 Kg		TOTAL
Lisboa (7 clubes)	9	6	6	4	5	4	34	6	5	4	6	5	26	60
Lisboa (7 clubes)	9	6	6	4	5	4	34	6	5	4	6	5	26	60
AJFC							0	1	1	1	2	2	7	7
CAAL							0	2	2	1	2	1	8	8
FSAL	2	1		1	1	1	6	1	1	1	1	1	5	11
GRGc	2		2	1	1		6						0	6
ISJA	2	2	1		1	1	7						0	7
MMSC	2	1	1	1	1	1	7						0	7
SUS	1	2	2	1	1	1	8	2	1	1	1	1	6	14
Norte (1 clube)	1	1	1	1	1	0	5	2	1	1	1	1	6	11
Aveiro (1 clube)	1	1	1	1	1	0	5	2	1	1	1	1	6	11
A4JP	1	1	1	1	1		5	2	1	1	1	1	6	11
Centro (2 clubes)	3	2	2	1	2	1	11	1	1	3	2	3	10	21
Coimbra (2 clubes)	3	2	2	1	2	1	11	1	1	3	2	3	10	21
AAC	2	1	1	1	1		6		1	2	1	2	6	12
JCCb	1	1	1		1	1	5	1		1	1	1	4	9
Sul (3 clubes)	5	4	5	3	2	2	21	1	1	1	1	2	6	27
Setúbal (3 clubes)	5	4	5	3	2	2	21	1	1	1	1	2	6	27
CJMo	2	1	1	1	1	1	7	1	1	1	1	2	6	13
CRCh	1	1	2	1	1	1	7						0	7
SFOA	2	2	2	1			7						0	7
Reg. Aut. Açores (6 clubes)	2	3	2	2	3	2	14	1	2	2	2	3	10	24
Açores (6 clubes)	2	3	2	2	3	2	14	1	2	2	2	3	10	24
CJRG							0	1	1	1	1	1	5	5
JCLa	1	1	1	1	2	1	7						0	7
JCSJ	1	2	1	1	1	1	7		1	1	1	2	5	12
TOTAL	20	16	16	11	13	9	85	11	10	11	12	14	58	143