



**CIRCULAR Nº 181/22**

**ASSUNTO:** Campeonato Nacional de Equipas Juniores 2022 - RESULTADOS

Odivelas, 17 de outubro de 2022

Exmos. Senhores,

Vimos por este meio proceder à divulgação dos resultados finais do Campeonato Nacional de Equipas Juniores 2022.

PROVA	<b>Campeonato Nacional de Equipas Juniores 2022</b>
DATA/LOCAL	Sábado, 15 de outubro de 2022, Pavilhão Desportivo do Pinhal Novo
ESCALÃO	Juniores Masculinos e Femininos
Nº ATLETAS	21 Equipas Masculinas + 9 Equipas Femininas = 30 Equipas 141 atletas masculinos + 49 Atletas Femininas = 190 Atletas

### RESULTADOS FINAIS

#### MASCULINOS (21)

- 1ª Sporting Clube de Portugal
- 2ª Sport União Sintrense
- 3ª Universidade Lusófona de Humanidades e Tecnologias
- 3ª Sport Algés e Dafundo

Constituição da Equipa Vencedora:

Atletas: Tomás Fonseca (136526), Francisco Caravana (156573), Henrique Ferreira (137547), OtariKvantidze, (157088), Denis Levchuk (130418), Diogo Luis (173166), Eduardo Simonetta (132288), Kevin Suarez (173236) e Manuel Monge (145978)

Treinadores: João Pina (61900) e João Rodrigues (82757)



Federação Portuguesa  
de  
**Judo**

## mais do que um DESPORTO... um DESPERTAR!

INSTITUIÇÃO DE UTILIDADE PÚBLICA DESPORTIVA  
CONT N° 501 515 674  
MEMBRO DA UNIÃO EUROPEIA DE JUDO  
E DA FEDERAÇÃO INTERNACIONAL DE JUDO  
**FUNDADA EM 1959**



SEGUINDO A SUA POLÍTICA DE SUSTENTABILIDADE  
A FEDERAÇÃO PORTUGUESA DE JUDO  
PASSA DA ACREDITAÇÃO IMPRESSA PARA UMA VERSÃO ONLINE  
CONTANDO COM O APOIO DE TODA A FAMÍLIA DO JUDO

### FEMININOS (9)

- |    |                                 |
|----|---------------------------------|
| 1ª | Sport Algés e Dafundo           |
| 2ª | Associação Académica de Coimbra |
| 3ª | Judo Clube Pragal               |
| 3ª | Sport União Sintrense           |

Constituição da Equipa Vencedora:

Atletas: Raquel Brito (117568), Raquel Cabral (147533), Matilde Gadim (129372), Matilde Tristão (131325), Maria Abecassis (145037), Maria Silveira (149880), Leticia Martins (135950) e Ana Hernandez (173850)

Treinadores: Pedro Jacinto (73075) e Miguel Santos (72232)

Com os nossos melhores cumprimentos e cordiais,

Saudações Desportivas  
O Presidente da FPJ

Jorge Fernandes





Competitors A

#	Name	Club	1	2	3	4	Wins	Pts	Pos
1	SUS		-	V4	V4	V4	3		
2	EJC		D	-	D	D	0		
3	JCPR		D	V5	-	V4	2		
4	EJAH		D	V4	D	-	1		

Matches A

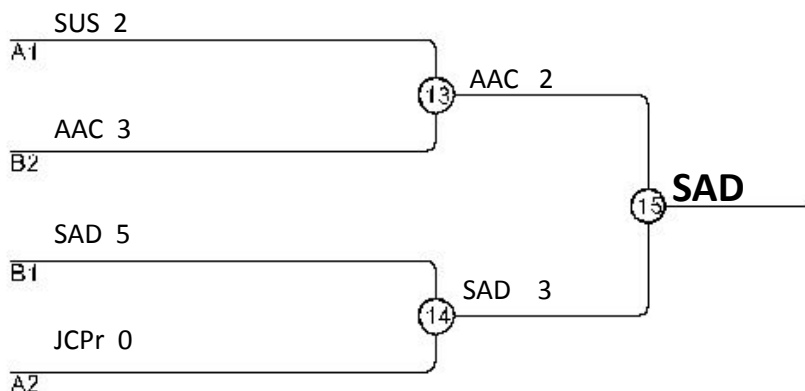
Match	White	Blue	Result	Time
1	SUS 1 2	EJC	SUS	4 - 1
3	JCPR 3 4	EJAH	JCPr	4 - 1
5	SUS 1 3	JCPR	SUS	4 - 1
7	EJC 2 4	EJAH	EJAH	4 - 1
9	SUS 1 4	EJAH	SUS	4 - 1
11	EJC 2 3	JCPR	JCPR	5 - 0

Competitors B

#	Name	Club	5	6	7	8	Wins	Pts	Pos
5	AAC		-	V3	D	V3	2		
6	ULHT		D	-	D	V3	1		
7	SAD		V3	V3	-	V5	3		
8	JCLA		D	D	D	-	-		

Matches B

Match	White	Blue	Result	Time
2	AAC 5 6	ULHT	AAC	3 - 2
4	SAD 7 8	JCLA	SAD	5 - 0
6	AAC 5 7	SAD	SAD	3 - 2
8	ULHT 6 8	JCLA	ULHT	3 - 2
10	AAC 5 8	JCLA	AAC	3 - 2
12	ULHT 6 7	SAD	SAD	3 - 2

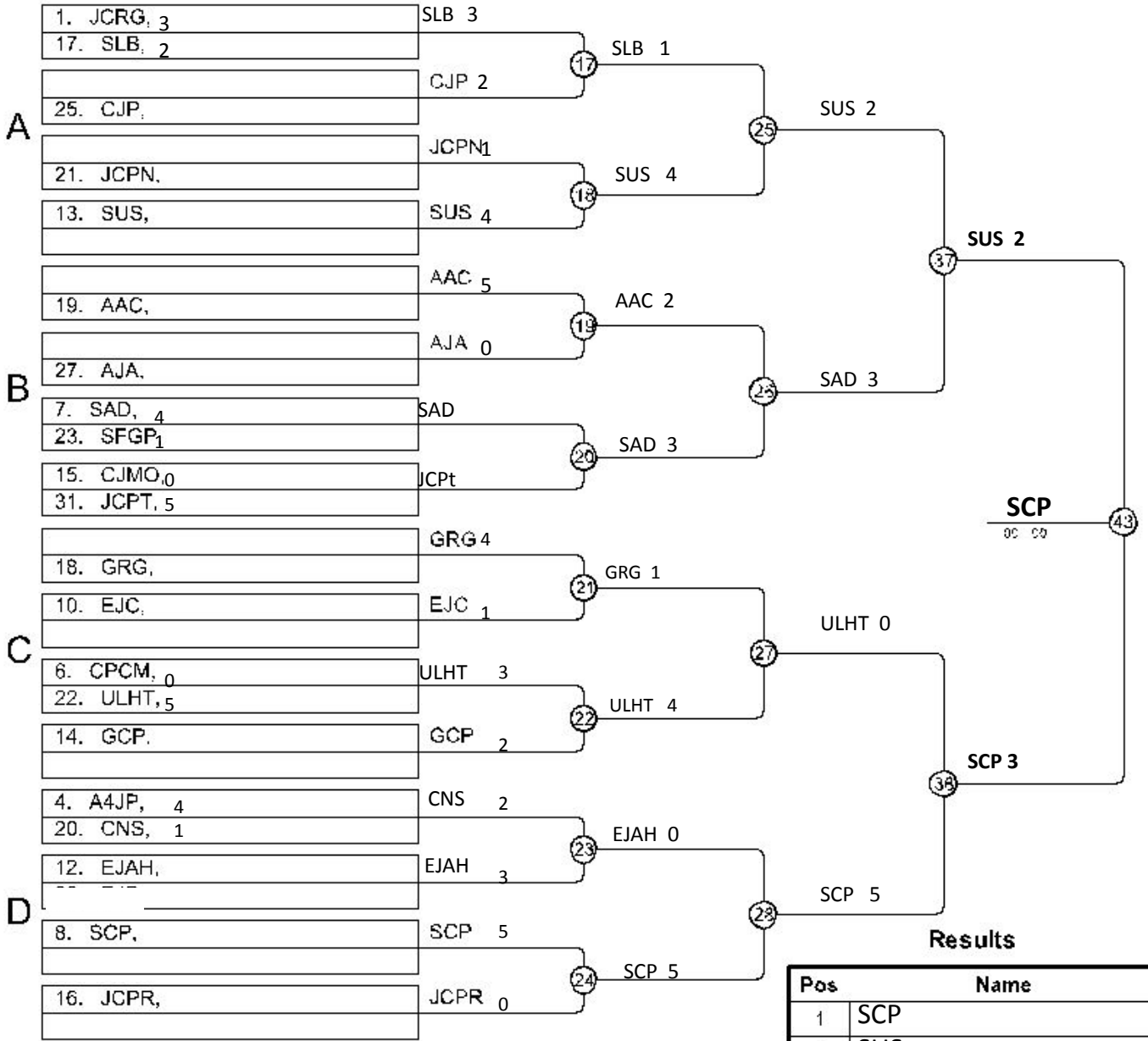


Results

Pos	Name
1	SAD
2	AAC
3	SUS
3	JCPr

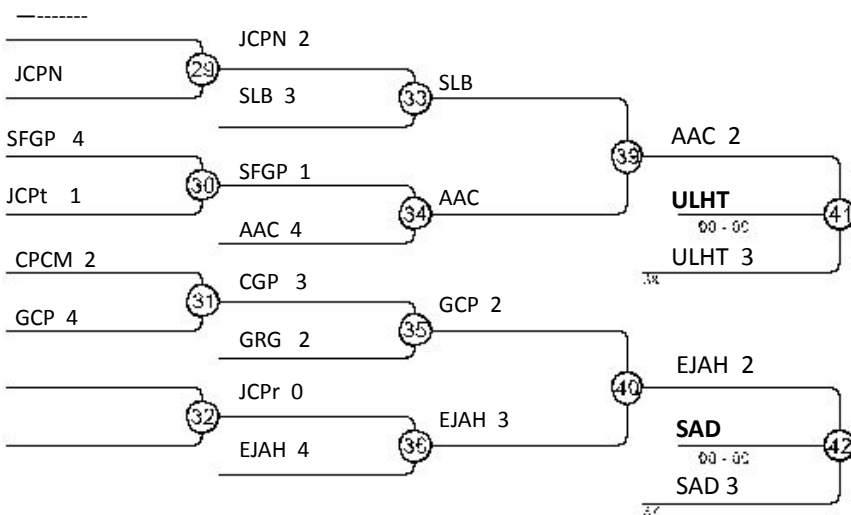


# Masculino



## Results

Pos	Name
1	SCP
2	SUS
3	ULHT
3	SAD
5	AAC
5	EJAH
7	SLB
7	GCP





Federação Portuguesa  
de Judo

CAMPEONATO NACIONAL DE EQUIPAS JUNIORES

15 DE OUTUBRO DE 2022

21 CLUBES	-60 Kg	-66 Kg	-73 Kg	-81 Kg	+81 Kg	TOTAL	-52 Kg	-57 Kg	-63 Kg	-70 Kg	+70 Kg	TOTAL	TOTAL
<b>Lisboa</b>	14	16	14	15	15	74	5	5	5	1	4	20	94
Lisboa (9 clubes)	14	16	14	15	15	74	5	5	5	1	4	20	94
AJAm	1	1	2	2		6						0	6
CNSu	1	1	1	1	2	6						0	6
GCP	2	2	1	1	2	8						0	8
GRG	2	2	1	2	1	8						0	8
SAD	2	2	2	2	2	10	2	2	2	1	1	8	18
SCP	1	2	2	2	2	9						0	9
SLB	2	2	1	1	2	8						0	8
SUS	1	2	2	2	2	9	2	2	2		2	8	17
ULHT	2	2	2	2	2	10	1	1	1		1	4	14
<b>Norte</b>	1	1	1	1	1	5	0	0	0	0	0	0	5
Aveiro (1 clube)	2	2	0	1	1	6	0	0	0	0	0	0	6
A4JP	2	2		1	1	6						0	6
Porto (1 clube)	1	1	1	1	1	5	0	0	0	0	0	0	5
CJP	1	1	1	1	1	5						0	5
<b>Centro</b>	4	5	3	2	3	17	1	3	2	2	1	9	26
Coimbra (2 clubes)	2	3	2	1	2	10	1	3	2	2	1	9	19
AAC	2	1	2		1	6		2	1	2		5	11
EJC		2		1	1	4	1	1	1		1	4	8
Santarém (1 clube)	2	2	1	1	1	7	0	0	0	0	0	0	7
SFGP	2	2	1	1	1	7						0	7
<b>Centro-Sul</b>	3	2	3	1	3	12	2	1	1	2	0	6	18
Castelo Branco (1 clube)	1	1	2	1	2	7	2	1	1	2	0	6	13
EJAH	1	1	2	1	2	7	2	1	1	2		6	13
Portalegre (1 clube)	2	1	1	0	1	5	0	0	0	0	0	0	5
CPCM	2	1	1		1	5						0	5
<b>Sul</b>	6	5	5	3	3	22	2	1	1	1	1	6	34
Algarve (1 clube)	1	1	2	1	1	6	0	0	0	0	0	0	6
JCPt	1	1	2	1	1	6						0	6
Setúbal (3 clubes)	5	4	3	2	2	16	2	1	1	1	1	6	22
CJMo	1	1	1		1	4						0	4
JCPN	2	2	1	2		7						0	7
JCPPr	2	1	1		1	5	2	1	1	1	1	6	11
<b>Reg. Aut. Açores</b>	1	1	1	1	1	5	1	1	1	2	0	5	10
Açores (2 clubes)	1	1	1	1	1	5	1	1	1	2	0	5	10
JCLa						0	1	1	1	2		5	5
JCRG	1	1	1	1	1	5						0	5
<b>TOTAL</b>	30	31	25	23	26	135	11	11	10	8	6	46	187