



**CIRCULAR Nº 058/23**

**ASSUNTO:** Campeonato Nacional de Equipas Juniores 2023 - RESULTADOS

Odivelas, 15 de março de 2023

Exmos. Senhores,

Vimos por este meio proceder à divulgação dos resultados do Campeonato Nacional de Cadetes 2023.

PROVA	<b>Campeonato Nacional de Equipas Juniores 2023</b>
DATA/LOCAL	Domingo, 12 de março de 2023, Pavilhão Multidesportos Dr. Mário Mexia, Coimbra
ESCALÃO	Juniores Masculinos e Femininos
Nº ATLETAS	18 Equipas Masculinas (117 atletas) + 7 Equipas Femininas (40 atletas) = 25 Equipas (176 atletas)

### **RESULTADOS FINAIS**

#### **MASCULINOS (18)**

- 1ª Sporting Clube de Portugal
- 2ª Sport União Sintrense
- 3ª Sport Algés e Dafundo
- 3ª Associação Académica de Coimbra

Constituição da Equipa Vencedora:

Aletas: Tomás Fonseca (136526); Carlos Costa (141908); Henrique Ferreira (137547); Francisco Caravana (156573); Guilherme Moura (139545); Otari Kvantidze (157088); Tiago Coutinho (135786); Daniel Cebotari (173638); Kevin Suarez (173236); Diogo Luís (173166)

Treinadores : João Pina (61900) e João Rodrigues (82757)



**FEMININOS (7)**

- |    |                           |
|----|---------------------------|
| 1ª | Sport Algés e Dafundo     |
| 2ª | Judo Clube Pragal         |
| 3ª | Associação 4 Judo Project |
| 3ª | Escola Judo Ana Hormigo   |

Constituição da Equipa Vencedora:

Atletas: Raquel Cabral (147533); Matilde Gadim (129372); Maria Xavier (157935), Maria Silveira (149880); Letícia Martins (135950); Matilde Tristão (131325); Leonor Costa (153758); Taís Pina (135954); Rosa Mané (162835)

Treinadores: Pedro Jacinto (73075) e Miguel Santos (72232)

Com os nossos melhores cumprimentos e cordiais,

Saudações Desportivas  
O Vice-Presidente da FPJ

Joaquim Sérgio Pina



Federação Portuguesa  
de **Judo**

**mais do que um DESPORTO...  
um DESPERTAR!**

INSTITUIÇÃO DE UTILIDADE PÚBLICA DESPORTIVA  
CONT N° 501 515 674  
MEMBRO DA UNIÃO EUROPEIA DE JUDO  
E DA FEDERAÇÃO INTERNACIONAL DE JUDO  
**FUNDADA EM 1959**



SEGUINDO A SUA POLÍTICA DE SUSTENTABILIDADE  
A FEDERAÇÃO PORTUGUESA DE JUDO  
PASSA DA ACREDITAÇÃO IMPRESSA PARA UMA VERSÃO ONLINE  
CONTANDO COM O APOIO DE TODA A FAMÍLIA DO JUDO

<b>CAMPEONATO NACIONAL EQUIPAS JUNIORES 2023</b>			
<b>12 de março de 2023</b>			
<b>ESTATÍSTICA MASCULINA</b>			
<b>ASSOCIAÇÃO</b>	<b>CLUBE</b>	<b>Nº Atletas</b>	<b>Total Clubes</b>
AVEIRO	A4JP	7	
<b>ZONA NORTE</b>		<b>7</b>	<b>1</b>
COIMBRA	AAC	8	
	ACMC	5	
	EJC	4	
SANTARÉM	SFGP	6	
<b>ZONA CENTRO</b>		<b>23</b>	<b>4</b>
CASTELO BRANCO	EJAH	5	
PORTALEGRE	CPCM	5	
<b>ZONA CENTRO SUL</b>		<b>10</b>	<b>2</b>
SETÚBAL	CJMo	6	
	JCPN	6	
	JCPr	6	
<b>ZONA SUL</b>		<b>18</b>	<b>3</b>
LISBOA	CNSu	7	
	GRGc	5	
	MMSC	5	
	SAD	10	
	SCP	10	
	SLB	6	
	SUS	7	
	ULHT	9	
<b>LISBOA</b>		<b>59</b>	<b>8</b>
<b>TOTAIS MASCULINOS</b>		<b>117</b>	<b>18</b>





Federação Portuguesa  
de **Judo**

**mais do que um DESPORTO...  
um DESPERTAR!**

INSTITUIÇÃO DE UTILIDADE PÚBLICA DESPORTIVA  
CONT N° 501 515 674  
MEMBRO DA UNIÃO EUROPEIA DE JUDO  
E DA FEDERAÇÃO INTERNACIONAL DE JUDO  
**FUNDADA EM 1959**



SEGUINDO A SUA POLÍTICA DE SUSTENTABILIDADE  
A FEDERAÇÃO PORTUGUESA DE JUDO  
PASSA DA ACREDITAÇÃO IMPRESSA PARA UMA VERSÃO ONLINE  
CONTANDO COM O APOIO DE TODA A FAMÍLIA DO JUDO

**CAMPEONATO NACIONAL EQUIPAS CADETES 2023**  
**12 de março de 2023**

**ESTATÍSTICA FEMININA**

ASSOCIAÇÃO	CLUBE	Nº Atletas	Total Clubes
AVEIRO	A4JP	3	
<b>ZONA NORTE</b>		3	1
COIMBRA	EJC	6	
<b>ZONA CENTRO</b>		6	1
CASTELO BRANCO	EJAH	5	
<b>ZONA CENTRO SUL</b>		5	1
SETÚBAL	JCP <sub>r</sub>	7	
<b>ZONA SUL</b>		7	1
LISBOA	SAD	9	
	SCP	6	
<b>LISBOA</b>		15	2
AÇORES	JCLa	4	
<b>AÇORES</b>		4	1
<b>TOTAIS FEMININOS</b>		40	7



# CAMPEONATO NACIONAL DE EQUIPAS JUNIORES

## COIMBRA – 12 DE MARÇO DE 2023

### Feminino

Competitors A

Competitors: 7

#	Name	Club	1	2	3	4	Wins	Pts	Pos
1	SCP	Lisboa		D	V	D	1	10	3 <sup>o</sup>
2	EJAH	Castelo Branco	V		V	D	2	20	2 <sup>o</sup>
3	EJC	Coimbra	D	D		D	0	0	4 <sup>o</sup>
4	JCPR	Setúbal	V	V	V		3	30	1 <sup>o</sup>

#### Matches A

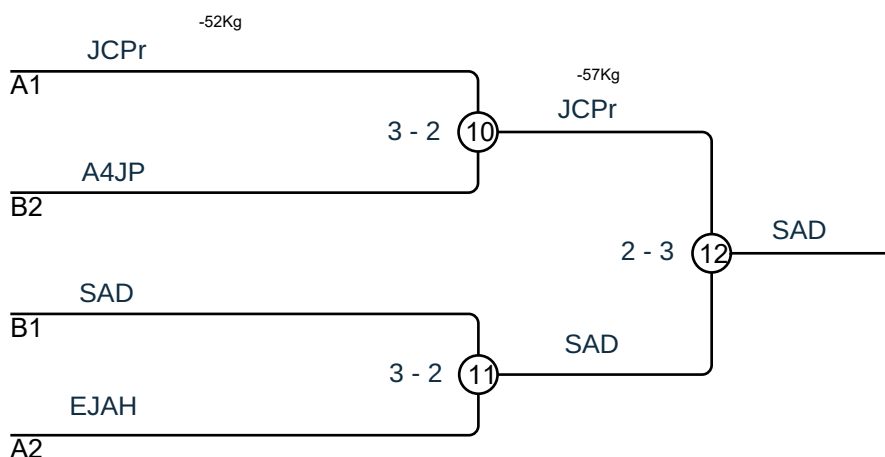
Match	White	Blue	Result	Time
-63Kg 1	SCP	EJAH	1 - 4	
-63Kg 2	EJC	JCPR	1 - 4	
-70Kg 4	SCP	EJC	4 - 1	
-70Kg 5	EJAH	JCPR	2 - 3	
+70Kg 7	SCP	JCPR	1 - 4	
+70Kg 8	EJAH	EJC	3 - 2	

#### Competitors B

#	Name	Club	5	6	7	Wins	Pts	Pos
5	JCLA	Açores		D	D	0	0	3 <sup>o</sup>
6	A4JP	Aveiro	V		D	1	10	2 <sup>o</sup>
7	SAD	Lisboa	V	V		2	20	1 <sup>o</sup>

#### Matches B

Match	White	Blue	Result	Time
-63Kg 3	JCLA	A4JP	2 - 3	
-70Kg 6	JCLA	SAD	0 - 5	
+70Kg 9	A4JP	SAD	1 - 4	



#### Results

Pos	Name
1	Sport Algés e Dafundo
2	Judo Clube do Pragal
3	Associação 4Judo Project
3	Escola de Judo Ana Hormigo



CADET EUROPEAN  
JUDO CHAMPIONSHIPS  
22 - 25 JUNE 2023

WORLD JUDO  
CHAMPIONSHIPS JUNIORS  
4-8 OCTOBER 2023



# CAMPEONATO NACIONAL DE EQUIPAS JUNIORES

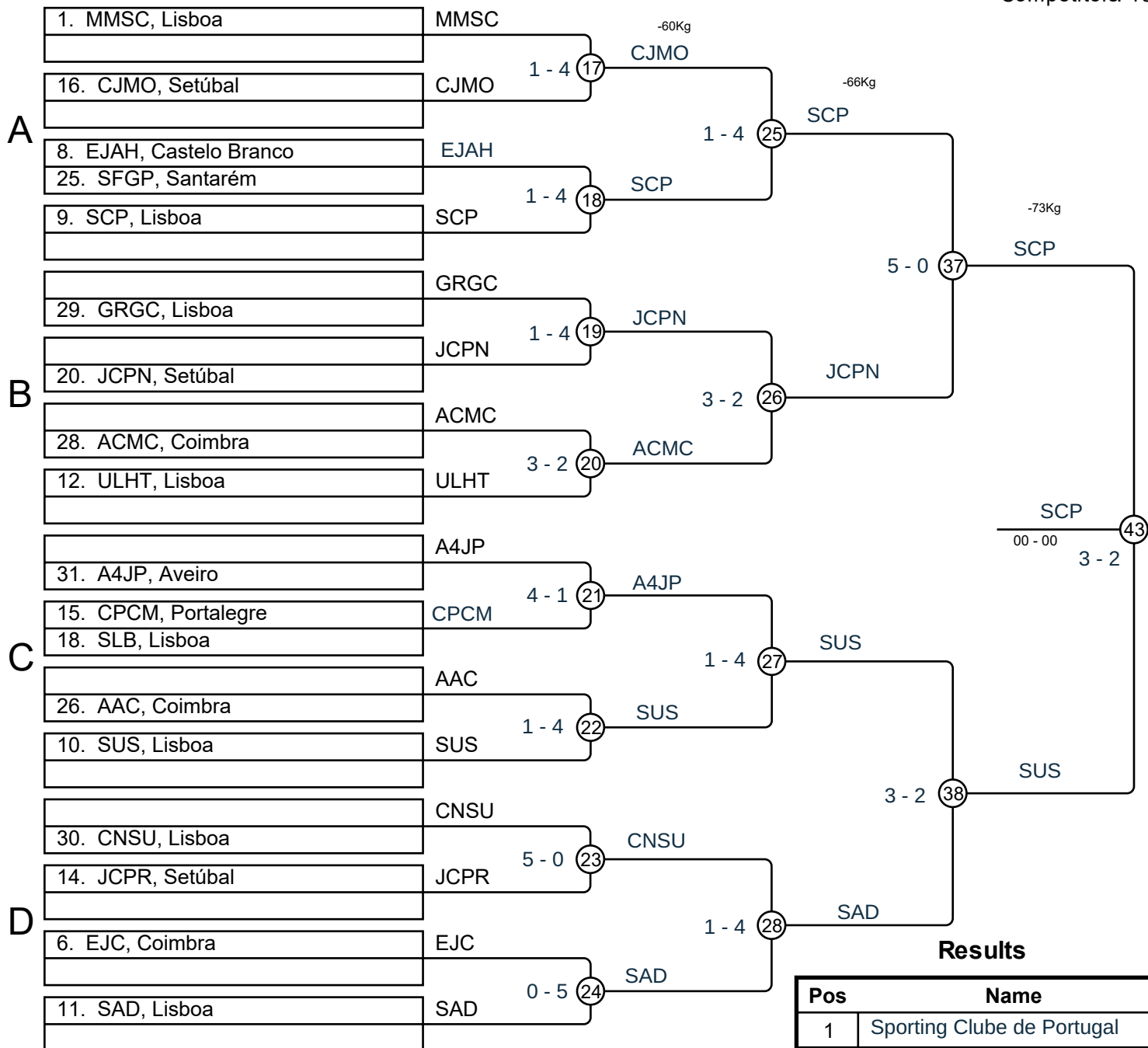
## COIMBRA – 12 DE MARÇO DE 2023

### Masculino

-81Kg

+81Kg

Competitors: 18



### Results

Pos	Name
1	Sporting Clube de Portugal
2	Sport União Sintrense
3	Sport Algés e Dafundo
3	Assoc. Académica de Coimbra
5	Escola de Judo Ana Hormigo
5	Judo Clube Pinhal Novo
7	Associação Cristã da Mocidade
7	Escola de Judo de Coimbra

