



**CIRCULAR Nº 180/22**

**ASSUNTO:** Campeonato Nacional de Equipas Juvenis 2022 - RESULTADOS

Odivelas, 17 de outubro de 2022

Exmos. Senhores,

Vimos por este meio proceder à divulgação dos resultados finais do Campeonato Nacional de Equipas Juvenis 2022.

PROVA	<b>Campeonato Nacional de Equipas Juvenis 2022</b>
DATA/LOCAL	Sábado, 15 de outubro de 2022, Pavilhão Desportivo do Pinhal Novo
ESCALÃO	Juvenis Masculinos e Femininos
Nº ATLETAS	18 Equipas Masculinas + 7 Equipas Femininas = 25 Equipas 121 atletas masculinos + 40 Atletas Femininas = 161 Atletas

### **RESULTADOS FINAIS**

#### **MASCULINOS (19)**

- 1ª Judo Clube Pragal
- 2ª Sporting Clube de Portugal
- 3ª Universidade Lusófona de Humanidades e Tecnologias
- 3ª Sport Algés e Dafundo

Constituição da Equipa Vencedora:

Atletas: Leonardo Girão (145316), Rodrigo Vaz (167123), André Esteves (146889), Daniel Santos (141569), Filipe Cerqueira (146962), Tiago Ferreira (161978), Afonso Cardoso (138209), Daniel Pinto (138211) e Guilherme Beja (167958)

Treinadores: Nelson Trindade (7073) e Manuela Trindade (26747)



Federação Portuguesa  
de  
**Judo**

**mais do que um DESPORTO...  
um DESPERTAR!**

INSTITUIÇÃO DE UTILIDADE PÚBLICA DESPORTIVA  
CONT N° 501 515 674  
MEMBRO DA UNIÃO EUROPEIA DE JUDO  
E DA FEDERAÇÃO INTERNACIONAL DE JUDO  
**FUNDADA EM 1959**



SEGUINDO A SUA POLÍTICA DE SUSTENTABILIDADE  
A FEDERAÇÃO PORTUGUESA DE JUDO  
PASSA DA ACREDITAÇÃO IMPRESSA PARA UMA VERSÃO ONLINE  
CONTANDO COM O APOIO DE TODA A FAMÍLIA DO JUDO

### FEMININOS (7)

- |                |                           |
|----------------|---------------------------|
| 1 <sup>a</sup> | Associação 4Judo Project  |
| 2 <sup>a</sup> | Sport União Sintrense     |
| 3 <sup>a</sup> | Judo Clube Pragal         |
| 3 <sup>a</sup> | Clube Judo Ribeira Grande |

Constituição da Equipa Vencedora:

Atletas: Carolina Franco (139348), Iara Henriques (151280), Rita Sá (142853), Mariana Pereira (157924), Núria Silva (140898), Luana Figueiras (153508) e Beatriz Rosa (145296)

Treinadores: Nuno Vieira (67866)

Com os nossos melhores cumprimentos e cordiais,

Saudações Desportivas  
O Presidente da FPJ

Jorge Fernandes





Federação Portuguesa  
do **Judo**

## C.N. EQUIPAS JUVENIS 2022 – PINHAL NOVO - 15/10/22 Feminino

### Competitors A

#	Name	Club	1	2	3	4	Wins	Pts	Pos
1	SAD		-	D	D	V	1		
2	A4JP		V	-	V	V	3		
3	CJRG		V	D	-	V	2		
4	AJFC		D	D	D	-	0		

### Matches A

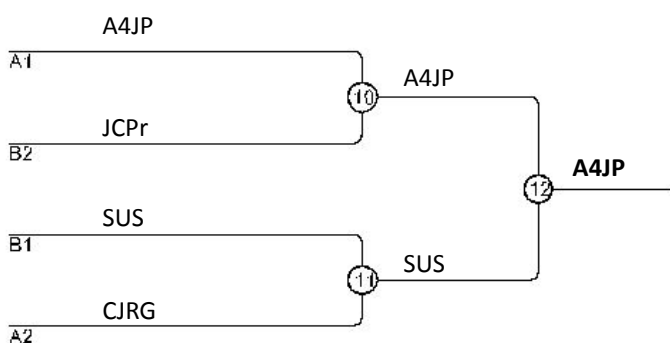
Match	White	Blue	Result	Time
1	SAD	1 2 A4JP	SAD	1 - 4
2	CJRG	3 4 AJFC	CJRG	3 - 2
4	SAD	1 3 CJRG	SAD	4 - 1
5	A4JP	2 4 AJFC	A4JP	4 - 1
7	SAD	1 4 AJFC	SAD	3 - 2
8	A4JP	2 3 CJRG	A4JP	4 - 1

### Competitors B

#	Name	Club	5	6	7	Wins	Pts	Pos
5	AAC		-	D	D	0		
6	SUS		V	-	V	2		
7	JCPR		V	D	-	1		

### Matches B

Match	White	Blue	Result	Time
3	AAC	5 6 SUS	SUS	0 - 5
6	AAC	5 7 JCPR	JCPr	1 - 4
9	SUS	6 7 JCPR	SUS	3 - 2



### Results

Pos	Name
1	A4JP
2	SUS
3	JCPragal
3	CJRG



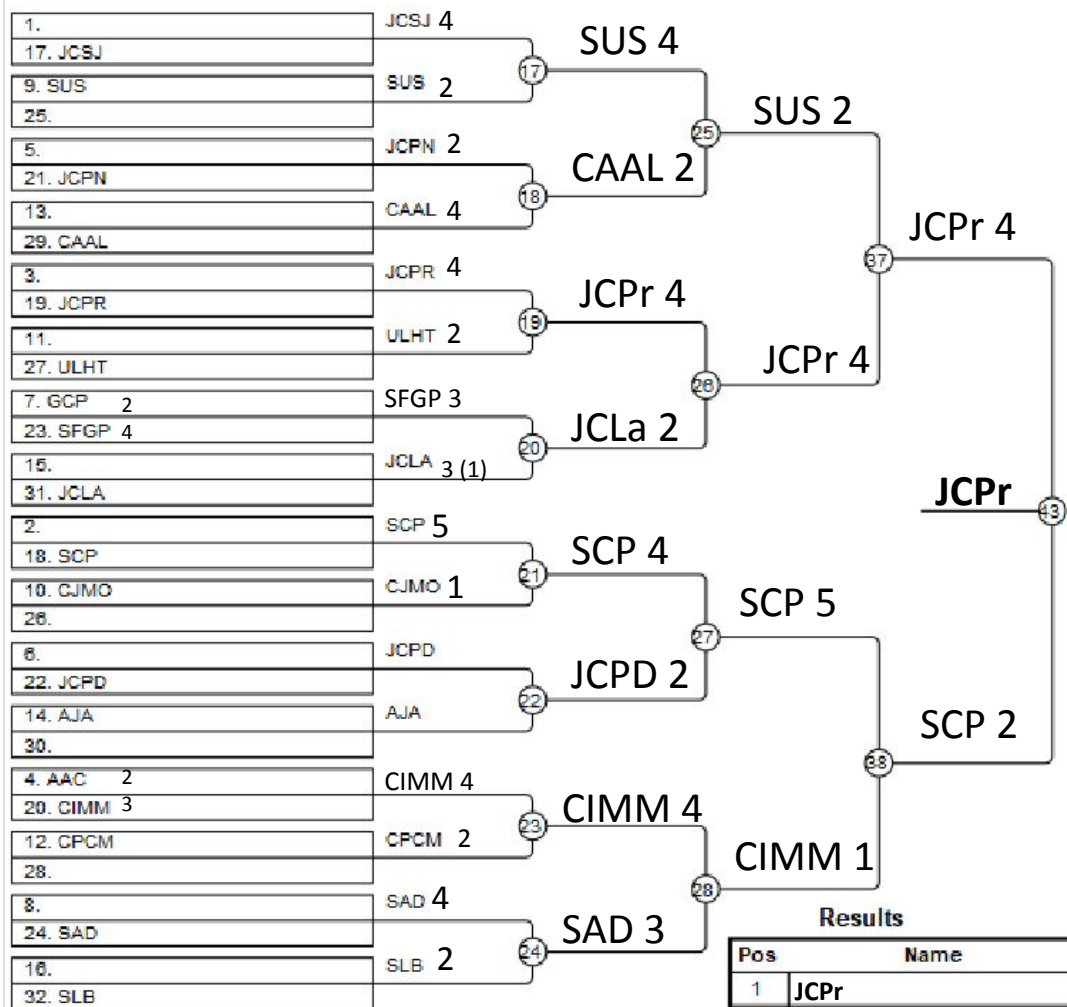


Federação Portuguesa  
de **Judo**

# C.N. EQUIPAS JUVENIS 2022 – PINHAL NOVO - 15/10/22

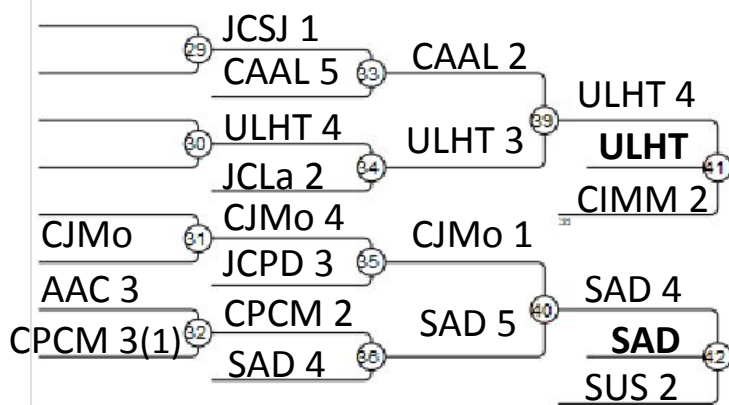
## MASCULINO

Competitors: 18



### Results

Pos	Name
1	JCPPr
2	SCP
3	ULHT
3	SAD
5	CIMM
5	SUS
7	CAAL
7	CJMo





Federação Portuguesa  
de **Judo**

## CAMPEONATO NACIONAL DE EQUIPAS JUVENIS

15 DE OUTUBRO DE 2022

21 CLUBES	-46 Kg	-50 Kg	-55 Kg	-60 Kg	-66 Kg	+66 Kg	TOTAL	-44 Kg	-48 Kg	-52 Kg	-57 Kg	+57 Kg	TOTAL	TOTAL
<b>Lisboa</b>	10	13	13	12	7	12	67	3	4	4	4	4	19	86
Lisboa (10 clubes)	10	13	13	12	7	12	67	3	4	4	4	4	19	86
AJAm	1		1	1	1	1	5						0	5
AJFC							0	1	1	1	1	1	5	5
CAAL		2	1	1	1	2	7						0	7
CIMM	1		1	1		1	4						0	4
GCP	1	2	2	2	1	1	9						0	9
SAD	2	2	2	1	1	2	10	1	2	2	2	2	9	19
SCP	1	1	2	2	1	2	9						0	9
SLB	1	2		1			4						0	4
SUS	1	2	2	1		1	7	1	1	1	1	1	5	12
ULHT	2	2	2	2	2	2	12						0	12
<b>Norte</b>	0	0	0	0	0	0	0	1	1	2	2	1	7	7
Aveiro (1 clube)	0	0	0	0	0	0	0	1	1	2	2	1	7	7
A4JP							0	1	1	2	2	1	7	7
<b>Centro</b>	1	3	2	2	1	1	10	0	0	1	1	1	3	13
Coimbra (1 clube)	0	2	1	1	0	1	5	0	0	1	1	1	3	8
AAC		2	1	1		1	5			1	1	1	3	8
Santarém (1 clube)	1	1	1	1	1	0	5	0	0	0	0	0	0	5
SFGP	1	1	1	1	1		5						0	5
<b>Centro-Sul</b>	1	1	1	2	1	0	6	0	0	0	0	0	0	6
Portalegre (1 clube)	1	1	1	2	1	0	6	0	0	0	0	0	0	6
CPCM	1	1	1	2	1		6						0	6
<b>Sul</b>	4	5	4	3	4	0	20	0	2	1	1	2	6	32
Setúbal (3 clubes)	4	5	4	3	4	0	20	0	2	1	1	2	6	26
CJMo	1	1	1	1	1		5						0	5
JCPN	2	2	1		1		6						0	6
JCPPr	1	2	2	2	2		9		2	1	1	2	6	15
<b>Reg. Aut. Açores</b>	3	3	3	3	3	3	18	1	1	1	1	1	5	23
Açores (4 clubes)	3	3	3	3	3	3	18	1	1	1	1	1	5	23
JCLa	1	1	1	1	1	1	6						0	6
JCPD	1	1	1	1	1	1	6						0	6
JCRG							0	1	1	1	1	1	5	5
JCSJ	1	1	1	1	1	1	6						0	6
<b>TOTAL</b>	19	25	23	22	16	16	121	5	8	9	9	9	40	161